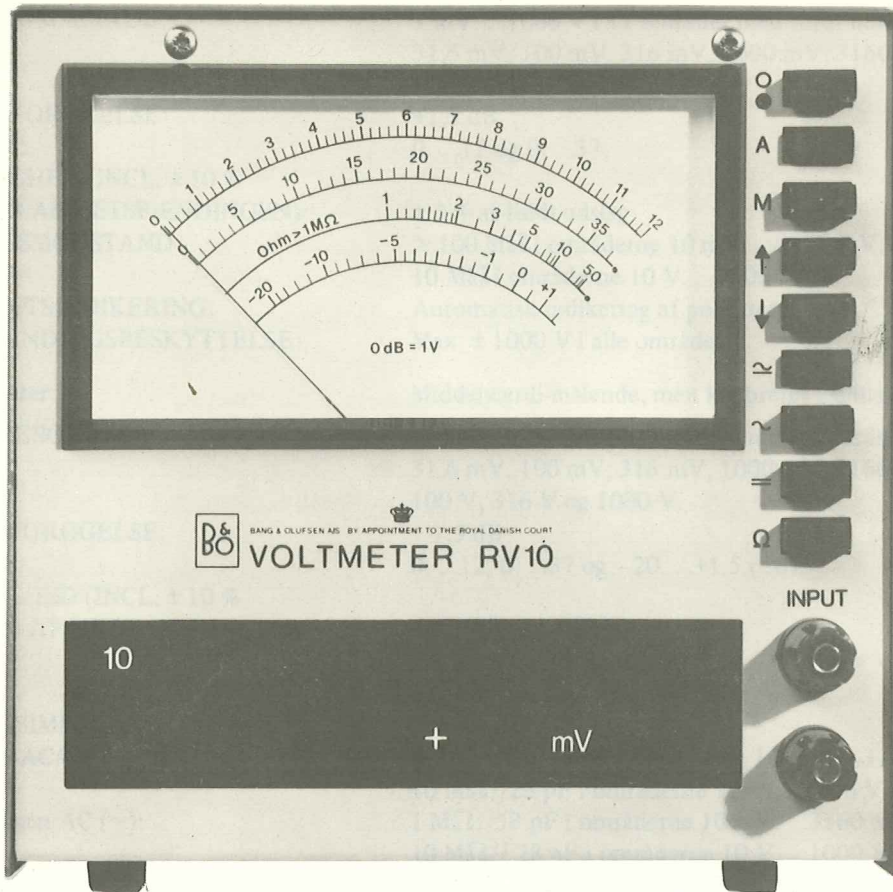


# VOLTMETER RV10







## INDHOLD

	Side
Tekniske data .....	3
Introduktion .....	5
Anvendelse .....	5
Virkemåde .....	9
Justering .....	12
Stykliste .....	27
Diagram/komponentplacering .....	34
Garanti og service .....	42

## CONTENTS

	Page
Technical data .....	15
Introduction .....	17
Application .....	17
Mode of operation .....	21
Adjustment .....	24
Parts List .....	27
Diagram/Component Location .....	34
Guarantee and Service .....	42

## TEKNISKE DATA

### DC-Voltmeter:

SPÆNDINGSOMRÅDE:	1 mV . . . 1000 V i 11 områder med fuldt udslag for: 10 mV, 31,6 mV, 100 mV, 316 mV, 1000 mV, 3160 mV, 10 V, 31,6 V, 100 V, 316 V og 1000 V.
OMRÅDEFORØGELSE:	+1,5 dB
SKALAER:	0 . . . 12 og 0 . . . 37.
NØJAGTIGHED (INCL. $\pm 10\%$ ÆNDRING AF NETSPÆNDINGEN):	$\pm 3\%$ af fuldt udslag
INDGANGSMODSTAND:	$> 100\text{ M}\Omega$ i områderne 10 mV . . . 3160 mV. $10\text{ M}\Omega$ i områderne 10 V . . . 1000 V.
POLARITETSINDIKERING:	Automatisk indikering af polariteten ved $< 5\%$ af fuldt udslag.
OVERSPÆNDINGSBESKYTTELSE:	Max. $\pm 1000\text{ V}$ i alle områder.

### AC-Voltmeter:

SPÆNDINGSOMRÅDE:	1 mV . . . 1000 V i 11 områder med fuldt udslag for: 10 mV, 31,6 mV, 100 mV, 316 mV, 1000 mV, 3160 mV, 10 V, 31,6 V, 100 V, 316 V og 1000 V.
OMRÅDEFORØGELSE:	+1,5 dB
SKALAER:	0 . . . 12, 0 . . . 37 og $-20 . . . +1,5$ (dB).
NØJAGTIGHED (INCL. $\pm 10\%$ ÆNDRING AF NETSPÆNDINGEN):	$\pm 0,1$ dB ved 1 KHz $\pm 0,2$ dB fra 10 Hz til 200 KHz $\pm 0,5$ dB fra 200 KHz til 1 MHz

### INDGANGSIMPEDANS,

Auto AC/DC ( $\simeq$ ):

Tvungen AC ( $\sim$ ):

### AC-INDIKERING:

### OVERSPÆNDINGSBESKYTTELSE:

### Ohm-Meter:

### MODSTANDSOMRÅDE:

### OMRÅDEFORØGELSE:

### SKALAER:

### MÅLESTRØM:

### NØJAGTIGHED (INCL. $\pm 10\%$

### ÆNDRING AF NETSPÆNDINGEN):

### OVERSPÆNDINGSBESKYTTELSE:

### Område-omskiftning:

### AUTOMATISK OMRÅDESKIFT:

### MANUELT OMRÅDESKIFT:

### Monitor-udgang:

### UDGANGSSPÆNDING:

### HARM. FORVRÆNGNING:

### UDGANGSIMPEDANS:

Middelværdi-målende, men kalibreret i sinus-effektivværdi.

$> 100\text{ M}\Omega//53\text{ pF}$  i områderne 10 mV . . . 3160 mV

$10\text{ M}\Omega//28\text{ pF}$  i områderne 10 V . . . 1000 V.

$1\text{ M}\Omega//53\text{ pF}$  i områderne 10 mV . . . 3160 mV.

$10\text{ M}\Omega//28\text{ pF}$  i områderne 10 V . . . 1000 V.

Automatisk indikering af AC ved

$< 10\%$  af fuldt udslag fra 10 Hz til 100 KHz og

$< 30\%$  af fuldt udslag fra 100 KHz til 1 MHz.

Max.  $1000\text{ V}\sim$  i alle områder.

Måler efter konstantstrøm-princippet i alle områder med undtagelse af "Ohm  $> 1\text{ M}\Omega$ ".

$1\ \Omega . . . 50\text{ M}\Omega$  i 12 områder med fuldt udslag for  $10\ \Omega$ ,  $31,6\ \Omega$ ,

$100\ \Omega$ ,  $316\ \Omega$ ,  $1000\ \Omega$ ,  $3160\ \Omega$ ,  $10\text{ K}\Omega$ ,  $31,6\text{ K}\Omega$ ,  $100\text{ K}\ \Omega$ ,

$316\text{ K}\Omega$ ,  $1\text{ M}\Omega$  samt det ulineære område  $1\text{ M}\Omega . . . 50\text{ M}\Omega$ .

+1,5 dB

0 . . . 12, 0 . . . 37 og  $1 . . . 50$  ( $\text{M}\Omega$ )

1 mA i alle  $\Omega$ -områder.

1  $\mu\text{A}$  i alle  $\text{K}\Omega$ -områder.

$\pm 3\%$  af fuldt udslag i områderne  $10\ \Omega . . . 1\text{ M}\Omega$ .

$\pm 4\%$  ved  $1\text{ M}\Omega$  i området  $1\text{ M}\Omega . . . 50\text{ M}\Omega$ .

Max.  $\pm 100\text{ V}$  i alle områder.

Instrumentet skifter automatisk område, indtil udslaget ligger mellem  $-10\text{ dB}$  og  $+1,5\text{ dB}$  på instrumentets dB-skala. Skiftetid max. 1,4 sek.

Med knappen "M" indtrykket skiftes til højere eller lavere område ved betjening af h. h. v. "↑"- eller "↓"-knappen.

1 V ved fuldt udslag (0 dB) i alle områder.

$< 0,3\%$

$< 100\ \Omega$

<b>Fjernbetjening (Remote):</b>	Samtlige funktioner kan fjernbetjenes via "DATA-IN"-multifatningen (ekstra tilbehør) på bagsiden af instrumentet.
<b>Data-udgang:</b>	Via "DATA-OUT"-multifatningen (ekstra tilbehør) på bagsiden af instrumentet fås informationer om: meterudslag, område og funktion.
<b>Nettilslutning:</b>	110 V~, 130 V~, 220 V~ eller 240 V~ ± 10 %. 50. . 400 Hz. Forbrug ca. 15 W.
<b>Dimensioner (kabinet):</b>	Højde 160 mm, bredde 163 mm og dybde 210 mm.
<b>Vægt:</b>	3,8 kg (8,4 lbs.).
<b>Finish:</b>	Sølvgrå og blå emaljelak.
<b>Tilbehør:</b>	1 instruktionsbog, 2 måleledninger med bananstik og 2 krokodillenæb.

Ret til ændringer forbeholdes.



## INTRODUKTION

B&O voltmeter type RV10 er et fuldtransistoriseret multimeter beregnet til måling af jævnspændinger fra  $\pm 1$  mV til  $\pm 1000$  V, vekselspændinger fra 1 mV til 1000 V i frekvensområdet 10 Hz. . . 1 MHz og modstande fra  $1 \Omega$  til  $50 M\Omega$ .

Multimeteret indikerer selv, om den målte spænding er en vekselspænding eller en jævnspænding, samt om sidstnævnte er positiv eller negativ. Instrumentet måler middelværdien af den tilførte spænding, men er kalibreret i sinus-effektivværdi.

Modstandsmåling foregår efter konstantstrøm-princippet, hvilket bevirker, at skalaen bliver lineær. Undtaget er dog det højeste område, hvor målingen foregår på den konventionelle måde med ulineær skala til følge.

RV10 adskiller sig fra normale multimeter ved, at det selv skifter område, således at viseren altid vil befinde sig mellem 1/3 og fuldt udslag. Det er også muligt at skifte område og funktion manuelt.

Multimeteret er desuden forsynet med en monitor-udgang, hvor spændingen er analog med viserudslaget, samt, med ekstra tilbehør, mulighed for fjernbetjening af samtlige funktioner svarende til trykknapperne på forsiden.

## ANVENDELSE

Voltmeter RV10 kan tilsluttes følgende netspændinger: 110 V~, 130 V~, 220 V~ og 240 V~  $\pm 10$  %. Spændingsomskifteren (16) bag på instrumentet stilles til den korrekte netspænding før tilslutning.

Netledningen, der er tre-ledet, er monteret med en speciel type stikprop (schuko) beregnet for tilslutning til lysnet med beskyttelsesjord, men kan dog også tilsluttes en almindelig stikkontakt.

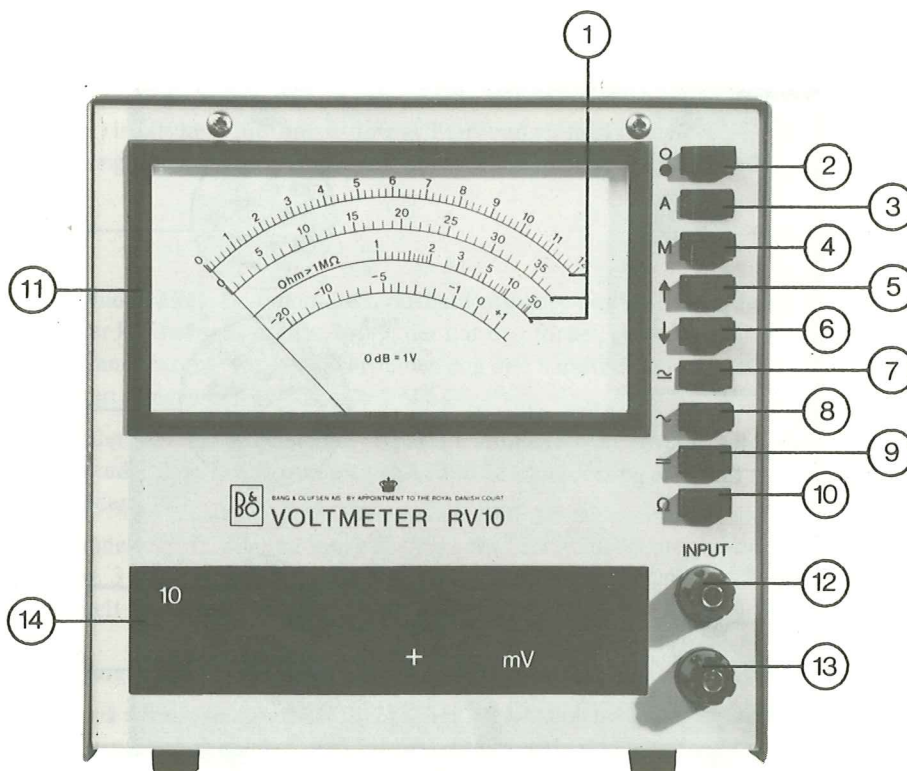


Fig. 1. Voltmeter RV10 set forfra.

Instrumentets betjening fremgår af fig. 1 og fig. 2.

1. Skala-indikering. De tre lysdioder lyser op en af gangen og viser hvilken skala, der skal aflæses.
2. Netafbryder.
3. Automatisk områdeskift.
4. Manuelt områdeskift.
5. Op i område ved manuelt områdeskift. For hvert tryk på knappen gøres området 10 dB større.

6. Ned i område ved manuelt områdeskift. For hvert tryk på knappen gøres området 10 dB mindre.
7. Auto AC/DC. Automatisk funktionsskift ved jævn- og vekselspændingsmåling.
8. Tvungen AC. Vekselspændingsmåling.
9. Tvungen DC. Jævnspændingsmåling.
10. Modstandsmåling.
11. Drejespoleinstrument.
12. Indgangsterminal, high.
13. Indgangsterminal, 10 w.
14. Udlæsning af område og funktion.
15. Netsikring (250 mA – træg)
16. Netspændingsomskifter.
17. Elektrisk nuljustering.
18. Fjernbetjening (Remote). Via denne multifatning kan samtlige funktioner, svarende til trykknapperne på forsiden, fjernbetjenes. (Ekstra tilbehør).
19. Data-udgang. Via denne multifatning fås informationer om: meterudslag, område og funktion. (Ekstra tilbehør).
20. Monitor-udgang (high). Udgangsspændingen er proportional med udslaget på drejespoleinstrumentet (1 V ved "0" på dB-skalaen).
21. Monitor udgang (low).

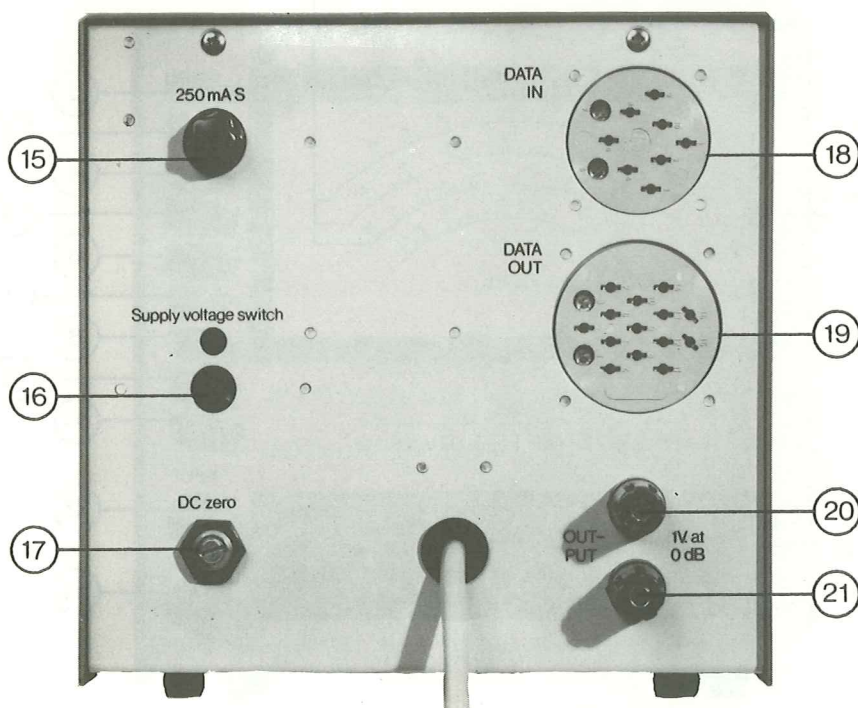


Fig. 2. Voltmeter RV10 set bagfra.

Der tændes for apparatet ved at indtrykke knappen "A" (3) for automatisk områdeskift eller knappen "M" (4) for manuelt områdeskift, hvorefter der kommer lys i skalaindikatoren og udlæsningsenheden. Dernæst vælges funktionen ved at indtrykke en af knapperne "≈" (7), "∞" (8), "∞" (9) eller "Ω" (10). Herefter bør multimeteret varme op i nogle minutter for stabilisering.

Det elektriske nulpunkt justeres i 10 V-området med potentiometeret "DC-zero" (17).



### Automatisk områdeskift.

Knappen "A" (3) på funktionsomskifteren indtrykkes. Måleobjektet tilsluttes indgangsterminalerne (12) og (13). Attenuatoren vil herefter automatisk indstille sig således, at drejespoleinstrumentets viser befinder sig mellem -10 dB og +1,5 dB på dB-skalaen. En af lysdioderne i skalaindikatoren (1) vil lyse op og dermed indikere hvilken skala, der skal aflæses. Udlæsningsenheden (14) vil vise, hvilken værdi fuldt udslag har samt hvilken funktion, der er valgt.

Såfremt det tilførte signals amplitude er meget varierende, kan det forstyrre den automatiske attenuator. Der skiftes i så fald over til manuelt områdeskift.

### Manuelt områdeskift.

Knappen "M" (4) på funktionsomskifteren indtrykkes. Det ønskede område vælges ved at trykke på en af knapperne "↑" (5) eller "↓" (6). Ved tryk på "↑" bliver området større og ved tryk på "↓" bliver området mindre. For hvert tryk ændres følsomheden 10 dB.

### Automatisk funktionsskift ved AC og DC.

Med knappen "AC/DC" (7) indtrykket finder RV10 selv ud af, om den påtrykte spænding er en jævn- eller vekselspænding, idet kriteriet for en vekselspænding er, at der finder nulgenngang sted. Samtidig viser udlæsningsenheden, hvilken funktion multimeteret har valgt.

### Tvungen AC

Med knappen "AC" (8) indtrykket indskydes en overføringskondensator i apparatets indgang. Samtidig ændres indgangsimpedansen fra  $100\text{ M}\Omega//53\text{ pF}$  til  $1\text{ M}\Omega//53\text{ pF}$  i områderne 10 mV . . 3160 mV, hvilket giver mulighed for anvendelse af en 10:1-probe for nedsættelse af indgangskapaciteten. Funktionen anvendes hovedsagelig til måling af vekselspændinger, der er DC-forskudte.

### Tvungen DC

Med knappen "DC" (9) indtrykket indføres et lavpasfilter med en tidskonstant på 1 sek. i apparatets indgang, hvilket giver et ret trægt viserudslag. Funktionen anvendes til måling af vekselspændingers DC-forskydning (off-set).

### Modstandsmåling

Knappen " $\Omega$ " (10) indtrykkes. Den ukendte modstand tilsluttes direkte over indgangsterminalerne. Målingen foregår efter konstantstrøm-princippet, der har den fordel, at skalaen bliver lineær og dermed let aflæselig. Ved modstande større end  $1\text{ M}\Omega$  anvendes dog den kendte metode med en indbygget standardmodstand, der medfører en ulineær skala (" $\text{Ohm} > 1\text{ M}\Omega$ ").

Ved måling af halvledere (dioder, transistorer) og andre ulineære komponenter vil man kunne aflæse to værdier, nemlig en værdi svarende til en målestrøm på 1 mA (alle  $\Omega$ -områder) og en værdi svarende til en målestrøm  $1\text{ }\mu\text{A}$  (alle K  $\Omega$ -områder).

Ved automatisk områdeskift vil attenuatoren stille sig i et af K  $\Omega$ -områderne, såfremt modstandsværdien ved  $1\text{ }\mu\text{A}$  er større end ca. 3 K $\Omega$ . Ønskes modstandsværdien i dette tilfælde målt ved 1 mA, er det derfor nødvendigt at benytte manuelt områdeskift for at komme ned i  $\Omega$ -områderne.

### RV10 anvendt som forstærker.

Udgangsspændingen på monitor-udgangen (20/21), fig. 2, er analog med indgangsspændingen og proportional med udslaget på drejespoleinstrumentet. Ved fuldt udslag (0 dB) er udgangsspændingen 1 V, hvoraf følger, at den maksimale forstærkning bliver 40 dB (100 gange).

Område (mV)	10	30	100	300	1000
Forstærkning (dB)	40	30	20	10	0

Ved automatisk områdeskift vil udgangsspændingen altid ligge i området 0,3 . . 1,2 V, idet attenuatoren automatisk vil indstille sig til den nødvendige forstærkning.

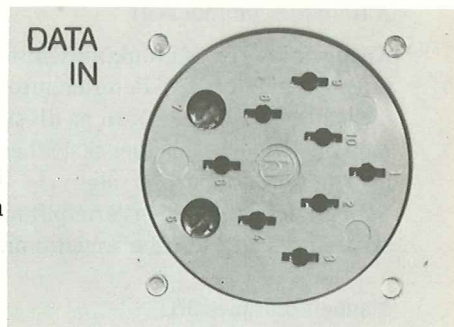
Såfremt man tilslutter et oscilloskop eller anden form for monitor til denne udgang, opnås den fordel, at man ikke behøver at betjene indgangsattenuatoren på dette instrument.

Ønskes derimod en bestemt forstærkning, benyttes manuelt områdeskift, idet multimeteret stilles i det område, der svarer til den ønskede forstærkning (se tabel).

### Fjernbetjening (Remote).

Samtlige funktioner, svarende til trykknapperne på forsiden af multimeteret, kan fjernbetjenes via "DATA-IN"-multifatningen (18), fig. 2.

Trykknapperne "A" (3) og "≈" (7) indtrykkes, hvorefter den ønskede funktion fås ved, at de til denne funktion hørende ben i multifatningen kortsluttes til stel (ben 6) iflg. nedenstående tabel.



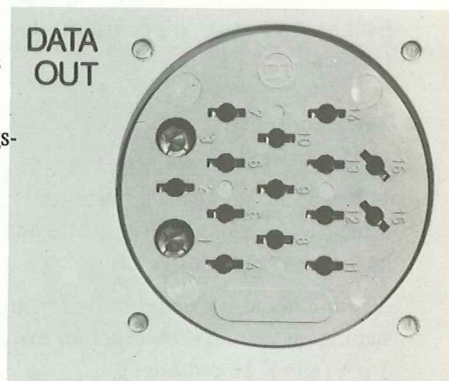
Symbol	Benævnelse	Kortslut ben nr. 6 til ben nr.	Kortslutn.strøm (mA)
A	Automatisk områdeskift	ingen	
M	Manuelt områdeskift	1 og 2	-0,12 og 0,26
↑	Op i område	3 og 4	0,26 og 0,26
↓	Ned i område	3 og 5	0,26 og 0,26
≈	Auto AC/DC	ingen	
~	AC	8	0,26
=	DC	7	0,26
Ω	Ohm	9	46

### Data-udgang.

Via "DATA-OUT"-multifatningen (19) på bagsiden af multimeteret fås informationer om meter-udslag, område og funktion.

Betydningen af de enkelte ben i fatningen samt de tilhørende spændingsniveauer fremgår af nedenstående tabel.

De anførte "Low"-niveauer er "sande", d. v. s., at de gælder ved aktiveret funktion eller område. Den analoge spænding på ben nr. 1 er proportional med meter-udslaget. Den i tabellen angivne spænding på 2,5 V svarer til "0 dB" på dB-skalaen.



Ben nr.	Benævnelse	"Low"-niveau (V)	"High"-niveau (V)
1	Analog spænd.		2,5
2	> 1 MΩ	0,12	8,6
3	V/KΩ	0,26	11
4	AC	0,4	11
5	DC-	0,5	11
6	DC+	0,5	11
7	mV/Ω	0,16	11
8	10	0,25	11
9	30	0,25	11
10	100	0,25	11
11	300	0,25	11
12	1000	0,4	11
13	3000	0,25	11
14	Ω	0	12
15	0	0	0
16	0	0	0



### VIRKEMÅDE (FIG. 3)

Multimeter RV10 består af to hovedsektioner, nemlig 1) et konventionelt AC/DC-millivoltmeter og ohmmeter og 2) et kredsløb, der styrer instrumentets attenuatorer således, at meter-udslaget altid vil befinde sig mellem 1/3 og fuldt udslag, samtidig med, at det informerer en udlæsningsenhed om, hvilken stilling attenuatorerne står i.

#### 60 dB Attenuator.

Indgangsatenuatoren R175/R176 er kapacitivt kompenseret for at opnå den samme dæmpning over hele frekvensområdet. I mV-områderne er attenuatorens udgangsspænding lig med indgangsspændingen, medens den i V-områderne er dæmpet 60 dB. Omskiftningen foregår med reed-relæerne S3 og S4 med sluttekontakter.

#### Impedansomsætter.

I impedansomsætteren, der består af transistorerne TR1 . . TR7, er anvendt en dual field-effect transistor (TR1) for at opnå en høj indgangsimpedans samt en lav DC-drift. Den kraftige modkobling bevirker høj stabilitet, lav udgangsimpedans samt en forstærkning på ca. 1. Dioderne D1 . . D4 sikrer D-FET'en mod overbelastning, således at den maksimale spænding på gaten er ca.  $\pm 5,8$  V.

#### Anden attenuator.

er en lavimpedanset spændingsdeler bestående af modstandene R20 . . R25. Omskiftningen sker i spring på 10 dB og styres af FET'erne TR10 . . TR15, der er koblet som switch med TR16 . . TR21 som drivere.

#### Forstærker.

Den attenuerede spænding tilføres operationsforstærkeren IC1 via en D-FET (TR22), der sikrer en høj indgangsimpedans, således at anden attenuator ikke belastes. Samtidig opnås en lav DC-drift.

I modkoblingen fra IC1 til TR22 bestemmes DC-forstærkningen af P3 + R57 og R47, medens AC-forstærkningen bestemmes af P3 + R57 og parallelforbindelsen af R47 og P4 + R53 + C16. Dioderne D21 og D22 virker som begrænsere.

#### AC/DC-omskifter.

Kondensatoren C17 indskydes i serie med signalet fra forstærkeren med FET'en TR26, når det er en AC-spænding (nul-gennemgang). Er det en DC-spænding, kortsluttes C17, idet TR26 da er ledende. TR26 styres af signalet på udgangen af forstærkeren (IC1).

#### Meterforstærker.

Signalet fra AC/DC-omskifteren tilføres basen på TR38, der sammen med TR34 . . TR37 danner meterforstærkeren. Drejespoleinstrumentet, der har fuldt udslag for 0,5 mA, er anbragt i modkoblingen i forbindelse med ensretterkredsløbet D24 . . D27.

Spændingen over modstanden R85 er proportional med strømmen gennem drejespoleinstrumentet og dermed også proportional med viserudslaget. Denne spænding anvendes til styring af attenuatorerne.

#### Udgangsforstærker.

Udgangsspændingen på monitor-udgangen, 1 V ved fuldt udslag, fås via operationsforstærkeren IC20, der er modkoblet til en forstærkning på ca. 5 gange. Udgangsimpedansen er mindre end  $100 \Omega$ .

#### Strømgenerator

Ved modstandsmåling aktiveres reedrelæet S1, hvorved multimeterets indgang tilsluttes en strømgenerator, bestående af FET'erne TR32 og TR33, operationsforstærkeren IC2 samt udgangstransistorerne TR28 og TR29, der er Darlington-koblede.

I alle  $\Omega$ -områder er den afgivne strøm 1 mA (bestemt af R67), hvorved modstandsværdien i  $\Omega$  bliver lig med spændingen i mV. I alle  $K\Omega$ -områder er den afgivne strøm  $1 \mu\text{A}$  (bestemt af R68 og P5), hvorved modstandsværdien i  $K\Omega$  bliver lig med spændingen over modstanden i mV.

Ved måling af modstandsværdier over  $1 M\Omega$  benyttes den kendte metode med en standardmodstand (R63). Indkoblingen af denne styres af transistoren TR27.

Strømgeneratoren er beskyttet mod udvendige spændinger af zenerdioden D23 og modstanden R170.

#### Indikering af + og - ved DC

Til indikering af den målte DC-spændings polaritet er anvendt en operationsforstærker (IC16). Udgangen på

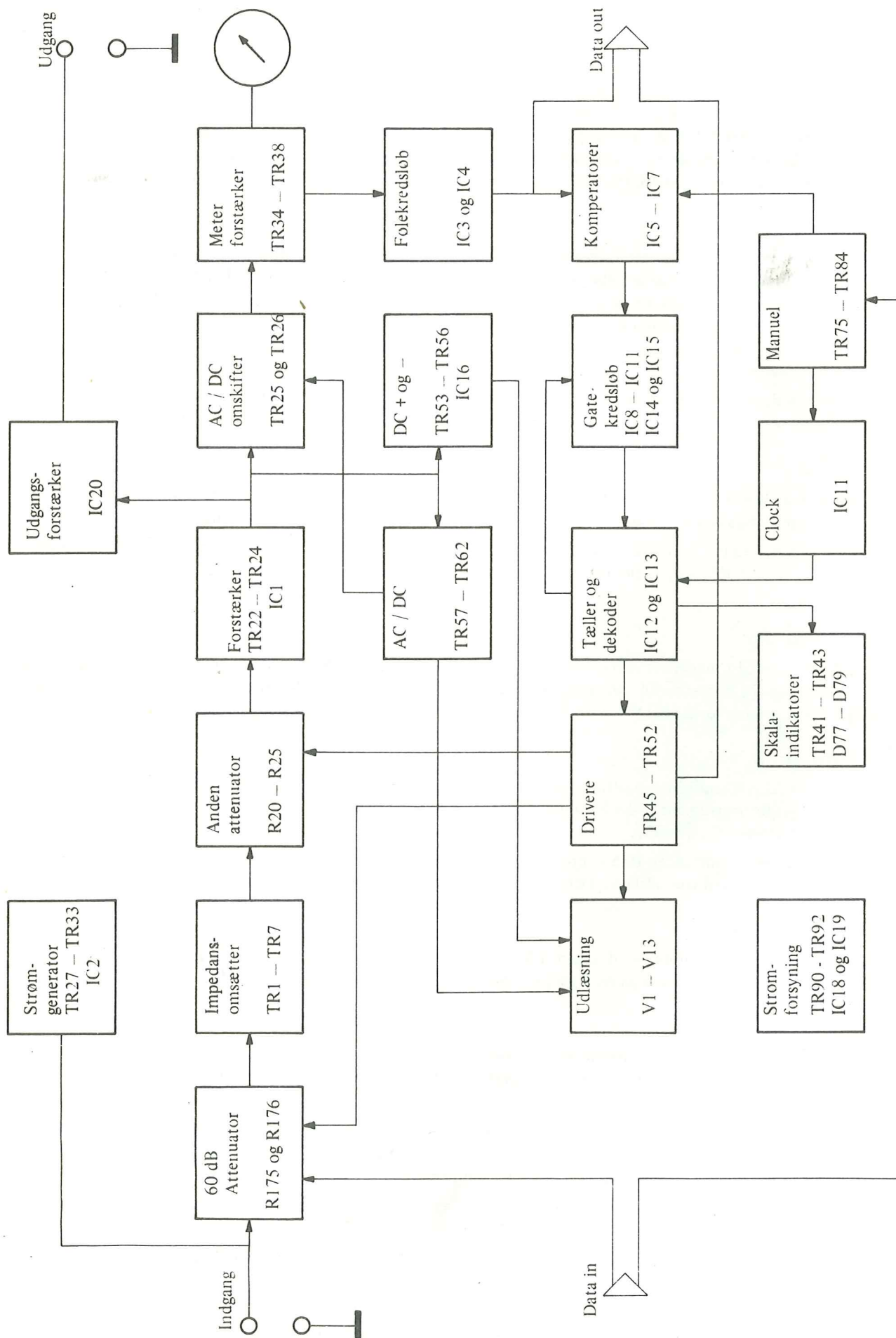


Fig. 3. Funktionsdiagram.



denne er koblet til transistoren TR54, der igen styrer TR56. De to transistorer driver henh. + og - indikeringen og kan samtidig blokeres af AC-funktionen via TR53 og TR55.

#### Indikering af AC.

Til indikering af nulgenngang ved AC benyttes en schmitt-trigger (TR60 og TR61). Skifteniveauerne ligger tæt på nul p. g. a. TR62. Firkant-spændingen på TR60's collector ensrettes af D48. Driveren TR59 udstyrer TR57 og TR58, der styrer henh. AC-indikeringen i udlæsningen og AC/DC-omskifteren.

#### Følekredsløb

Den analoge spænding over R85 (se under "Meterforstærker") tilføres differentialforstærkeren IC3. På udgangen af denne er koblet et aktivt filter (IC4), der har til opgave at fjerne AC-komponenten fra den pulserende DC-spænding, der optræder ved AC-måling. Det vil sige, at der på udgangen af IC4 fremkommer en DC-spænding, der er analog med viserudslaget.

#### Styring af attenuatorerne (fig. 4).

Uden signal på indgangene af komparatorerne IC5 og IC7 vil der på udgangen af disse være et niveau svarende til logisk "0". Det giver, som det ses af fig. 4, et "0" på tællerens  $U/\bar{D}$ -indgang. Med et "1" på dekomderens  $10\text{ mV}$ -udgang vil CE-indgangen få et "1", og tælleren vil tælle med clock-frekvensen, indtil den er nået ned i  $10\text{ mV}$ -stillingen, svarende til "0" på  $10\text{ mV}$ -udgangen og dermed "0" på CE-indgangen.

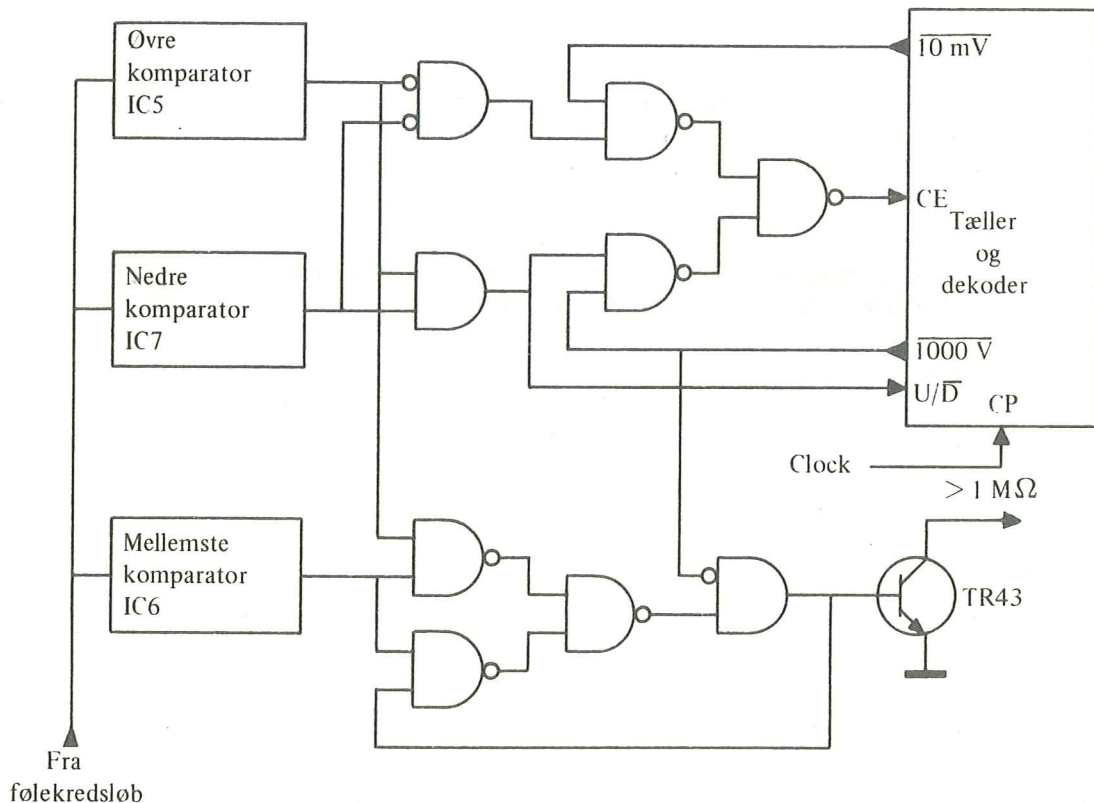


Fig. 4. Styring af attenuatorerne.

Et stigende signal på RV10's indgang vil medføre en stigende DC-spænding på indgangene af komparatorerne. Når denne DC-spænding når op på en værdi svarende til  $1/3$  udslag (" $-10\text{ dB}$ "), vil den nedre komparator give "1" i stedet for "0". Stiger signalet på indgangen yderligere, vil DC-spændingen på komparatorernes indgange nå en værdi, der svarer til fuldt udslag (" $+1,5\text{ dB}$ "), og den øvre komparator vil nu også give "1". Derved fås "1" på  $U/\bar{D}$ -indgangen og "1" på CE-indgangen, og tælleren vil skifte et trin opad.

Et faldende signal på RV10's indgang vil derimod, når det når ned på  $1/3$  udslag, og den nedre komparator skifter, bevirke, at CE-indgangen får "1", hvorefter tælleren vil skifte et trin nedad.

Ved måling af modstande over  $1,2\text{ M}\Omega$  benyttes metoden med en standardmodstand (R63), der bliver koblet parallelt til indgangsklemmerne af TR27.

Ved måling af modstande mindre end  $1,2\text{ M}\Omega$  er TR43 afbrudt, idet mellemste komparator giver "1" eller "0", øvre komparator "0" og  $1000\text{ V}$ -udgangen "1" eller "0".

Ved modstandsmåling større end  $1,2 \text{ M}\Omega$ , vil den øvre og den mellemste komparator begge give "1" og  $\overline{1000 \text{ V}}$  give "0", hvorved TR43 bliver ledende. Først når viserudslaget er faldet til en værdi svarende til  $1 \text{ M}\Omega$ , skifter mellemste komparator til "0", hvorved TR43 bliver afbrudt.

#### Tæller og dekoder.

Tælleren (IC12) er en synkron op/ned binær tæller, medens dekoderen er en BCD til decimal dekoder. Da attenuatorerne dækker 11 områder, og dekoderen kun kan tælle til 10, dækkes det sidste område v. h. a. en NAND-gate (IC14D), der føler på tællerens Q2- og Q4-udgange.

#### Drivere for attenuatorer og udlæsning

Transistorerne TR16. . . TR21 i anden attenuator styres af driverne TR46. . . TR51, hvorimod transistorerne TR71 og TR72 i 60 dB-attenuatoren bliver styret af driverne TR45 og TR52.

IC14 og IC15 samt dioderne D42. . . D46 sørger for, at 60 dB-attenuatoren ikke dæmper i de seks nederste områder samt, at anden attenuator starter forfra, efter at 60 dB-attenuatoren er aktiveret.

#### Udlæsningsenheden

består af 13 lamper V1. . . V13, der er styret dels af drivertransistorerne, dels af TR95. . . TR98. Ved modstandsmåling er TR95 ledende, hvorved "Ω"- og "KΩ"-lamperne kan lyse op, medens TR96. . . TR98 er afbrudt for at forhindre, at "mV"- og "V"-lamperne samt de øvrige funktionslamper lyser op, idet det jo er en DC-måling, der foretages.

#### Clock-generator og Manuel-funktion

Den astabile multivibrator, IC11A og IC11B, er tilsluttet CP-indgangen på tælleren IC12. Repetitionsfrekvensen er ca. 7 Hz. Generatoren er blokeret ved manuelt områdeskift via TR76 samtidig med, at forbindelsen mellem følekredsløbet og komparatorerne bliver afbrudt af TR83. Ved tryk på "↑"- eller "↓"-knappen tilføres en impuls til tællerens CP-indgang via TR77 og IC11B, medens komparatorerne tilføres en spænding på 3,3 V eller 0 V via henh. TR80 og TR81 med et op- eller nedadgående områdeskift til følge.

#### Skalaindikeringen

består af tre lysdioder, der er anbragt i kollektorerne på TR41, TR42 og TR43. De to første styres af tællerens Q1-udgang, medens den sidste aktiveres ved "Ohm >  $1 \text{ M}\Omega$ ".

#### Strømforsyningen

består af to kredsløb der frembringer henh. +12 V og -12 V. Som reference for -12 V kredsløbet anvendes +12 V via spændingsdeleren R211/R212. Begge kredsløb er strømsikrede, +12 V v. h. a. den indbyggede sikring i  $\mu\text{A}723\text{C}$  og -12 V v. h. a. TR91.

## JUSTERING

Multimeter RV10 er konstrueret til lang tids drift uden efterjustering og vedligeholdelse. Kun i tilfælde af komponentfejl vil det under normale omstændigheder være nødvendigt at kontrollere og justere instrumentet. I så fald bør nedenstående procedure følges.

For at kunne foretage justeringen er følgende instrumenter nødvendige:

1. Digital-voltmeter, AC/DC, nøjagtighed bedre end 0,1 %
2. LF-generator, 10 Hz. . . 1 MHz, amplitudestabilitet bedre end  $\pm 0,2 \%$  over hele frekvensområdet.
3. DC-spændingskilde, min. 1,2 V.
4. To modstande,  $1 \text{ K}\Omega$  og  $1 \text{ M}\Omega$ , nøjagtighed bedre end 0,1 %

#### Justering af DC-balance og følsomhed (fig. 5).

1. Drejespoleinstrumentets mekaniske nulpunkt kontrolleres.
2. Multimeteret tilsluttes korrekt netspænding. Funktionsomskifteren sættes i stilling "A" og "≈".
3. +12 V i strømforsyningen kontrolleres med et digitalvoltmeter og justeres evt. med potentiometeret P16 på bundprintet.
4. Indgangsklemmerne kortslyttes. Testpunkterne TP1 og TP2 kortslyttes, hvorefter potentiometeret P8 justeres til min. udslag på drejespoleinstrumentet.
5. Kortslutningen mellem TP1 og TP2 fjernes og etableres i stedet for mellem TP1 og TP3, hvorefter potentiometeret P2 justeres til min. udslag på drejespoleinstrumentet.



6. Kortslutningen mellem TP1 og TP3 fjernes. Potentiometeret "DC zero" (17) sættes i midterstilling. Attenuatoren sættes i stilling 10 V ved manuelt omrødeskift, hvorefter potentiometeret P1 justeres til min. udslag på drejespoleinstrumentet.
7. En DC-spændingskilde på 1 V tilsluttes multimeterets indgang og kontrolleres med digitalvoltmeteret, hvorefter potentiometeret P3 justeres til fuldt udslag på drejespoleinstrumentet ("0 dB" på dB-skalaen).
8. DC-spændingskilden fjernes, og indgangen tilsluttes en 1 KHz-sinusspænding på 1 V<sub>eff</sub>. (kontrolleres med digitalvoltmeteret), hvorefter potentiometeret P4 justeres til fuldt udslag på drejespoleinstrumentet ("0 dB" på dB-skalaen).
9. Indgangsspændingen ændres til 10 V<sub>eff</sub>. og frekvensen til 100 KHz, hvorefter trimmekondensatoren C53 (på bundprintet) justeres til fuldt udslag ("0 dB" på dB-skalaen).

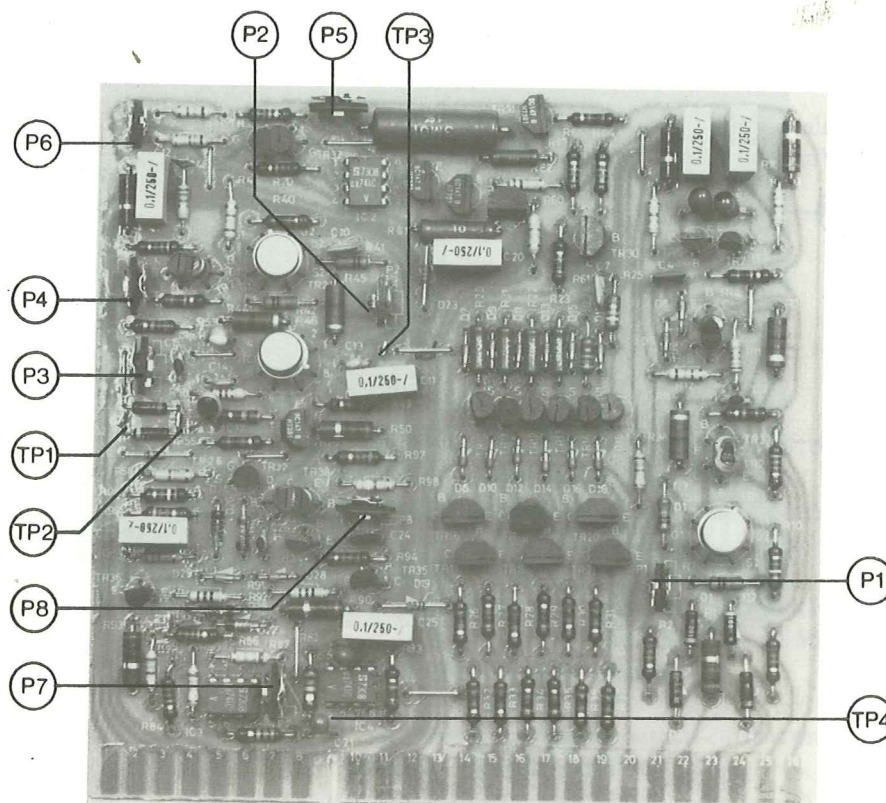


Fig. 5. Justering af DC-balance, følsomhed og strømgenerator.

#### Justering af strømgenerator (fig. 5).

1. Drejespoleinstrumentets mekaniske nulpunkt kontrolleres.
2. Multimeteret tilsluttes korrekt netspænding. Funktionsomskifteren sættes i stilling "A" og " $\Omega$ ".
3. +12 V i strømforsyningen kontrolleres med et digitalvoltmeter og justeres evt. med potentiometeret P16 på bundprintet.
4. Det elektriske nulpunkt kontrolleres og justeres evt. med potentiometeret "DC zero" (på bagsiden af multimeteret).
5. En 1 K $\Omega$ -modstand med en nøjagtighed på  $\pm 0,1$  % tilsluttes indgangsklemmerne, hvorefter potentiometeret P6 justeres således, at instrumentet viser 1 K $\Omega$ .
6. En 1 M $\Omega$ -modstand med en nøjagtighed på  $\pm 0,1$  % tilsluttes indgangsklemmerne, hvorefter potentiometeret P5 justeres således, at instrumentet viser 1 M $\Omega$ .

#### Justering af +DC, -DC og AC indikering

1. Drejespoleinstrumentets mekaniske nulpunkt kontrolleres.
2. Multimeteret tilsluttes korrekt netspænding. Funktionsomskifteren sættes i stilling "A" og " $\approx$ ".

3. Indgangsklemmerne kortsluttes. Drejespoleinstrumentet nul-justeres med potentiometeret "DC zero", hvorefter potentiometeret P13 justeres således, at +/- indikeringen falder symmetrisk omkring min. viserudslag.
4. Indgangen tilsluttes en 100 KHz-sinusspænding på  $1 \text{ mV}_{\text{eff}}$ , hvorefter potentiometeret P14 justeres således, at "∞" i udlæsningsenheden lige netop lyser op.

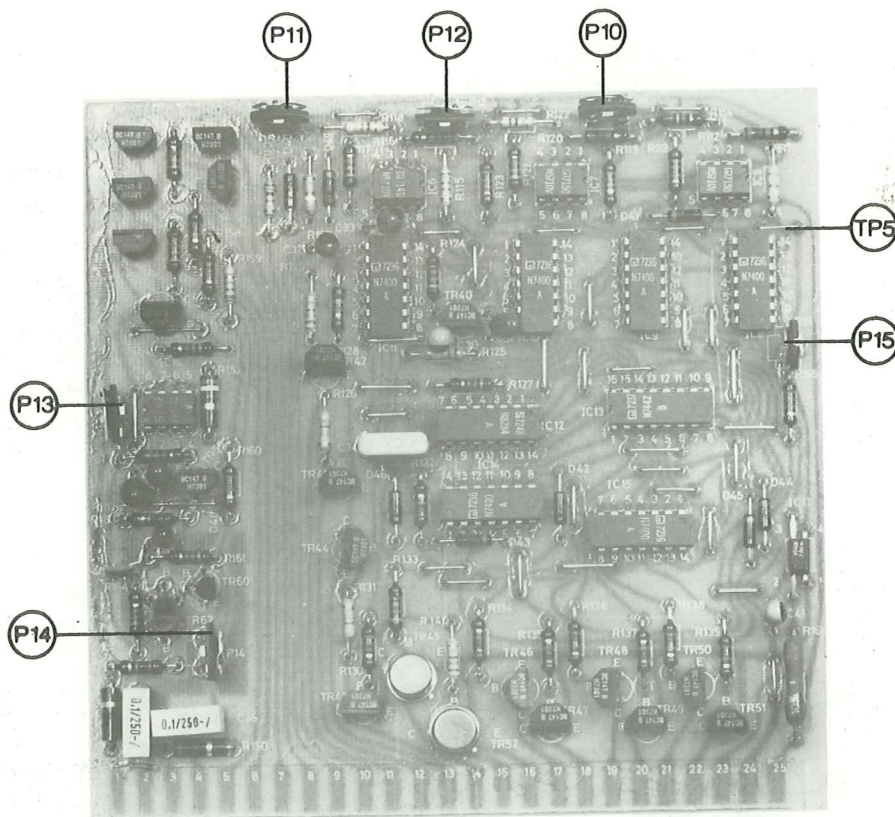


Fig. 6. Justering af skifteniveauer samt +DC, -DC og AC-indikering.

#### Justering af skifteniveauer (fig. 6)

1. Drejespoleinstrumentets mekaniske nulpunkt kontrolleres.
2. Multimeteret tilsluttes korrekt netspænding. Funktionsomskifteren sættes i stilling "A" og "∞".
3. +5 V (TP5) kontrolleres med digitalvoltmeteret og justeres evt. med potentiometeret P15.
4. Indgangsklemmerne kortsluttes og "DC zero" justeres til min. udslag, hvorefter potentiometeret P7 (fig. 5) justeres til 0 V på udgangen af IC4 (TP4).
5. En DC-spændingskilde på ca. 1,2 V tilsluttes multimeterets indgang og justeres således, at drejespoleinstrumentet viser "+1,5 dB" på dB-skalaen.
6. Potentiometeret P10 justeres således, at områdeskiftet til næste højere område sker ved "+1,5 dB".
7. Indgangsspændingen ændres til 1 V svarende til "0 dB" på dB-skalaen.
8. Potentiometeret P12 justeres således, at områdeskiftet til næste lavere område falder på "0 dB".
9. Funktionsomskifteren sættes i stilling "Ω". En nøjagtig modstand på  $1 \text{ M}\Omega/0,1 \%$  forbindes til indgangsklemmerne, hvorefter potentiometeret P11 justeres således, at skiftet fra "Ohm > 1 MΩ"-området til "1000 KΩ"-området falder på "1000 KΩ".



## TECHNICAL DATA

### DC Voltmeter

VOLTAGE RANGE:	1 mV . . . 1000 V in 11 ranges with full scale for: 10 mV, 31.6 mV, 100 mV, 316 mV, 1000 mV, 3160 mV, 10 V, 31.6 V, 100 V, 316 V and 1000 V.
RANGE INCREMENT:	+1.5 dB
SCALES:	0 . . . 12 and 0 . . . 37.
ACCURACY (INCL. $\pm 10\%$	
MAINS-VOLTAGE VARIATION):	$\pm 3\%$ of full scale.
INPUT RESISTANCE:	> 100 M $\Omega$ in ranges 10 mV . . . 3160 mV. 10 M $\Omega$ in ranges 10 V . . . 1000 V
POLARITY INDICATION:	Automatic indication of polarity at < 5 % of full scale.
OVERLOAD PROTECTION:	Max. $\pm 1000$ V in all ranges.

### AC Voltmeter

VOLTAGE RANGE:	1 mV . . . 1000 V in 11 ranges with full scale for: 10 mV, 31.6 mV, 100 mV, 316 mV, 1000 mV, 3160 mV, 10 V, 31.6 V, 100 V, 316 V and 1000 V.
RANGE INCREMENT:	+ 1.5 dB
SCALES:	0 . . . 12, 0 . . . 37 and -20 . . . + 1.5 (dB)
ACCURACY (INCL. $\pm 10\%$	
MAINS-VOLTAGE VARIATION):	$\pm 0.1$ dB at 1 KHz. $\pm 0.2$ dB from 10 Hz to 200 KHz. $\pm 0.5$ dB from 200 KHz to 1 MHz.
INPUT IMPEDANCE,	
Auto AC/DC ( $\approx$ ):	> 100 M $\Omega$ //53 pF in ranges 10 mV . . . 3160 mV. 10 M $\Omega$ //28 pF in ranges 10 V . . . 1000 V.
Forced AC ( $\sim$ ):	1 M $\Omega$ //53 pF in ranges 10 mV . . . 3160 mV 10 M $\Omega$ //28 pF in ranges 10 V . . . 1000 V
AC INDICATION:	Automatic indication of AC at < 10 % of full scale from 10 Hz to 100 KHz and < 30 % of full scale from 100 KHz to 1 MHz.
OVERLOAD PROTECTION:	Max. 1000 VAC in all ranges.

### Ohmmeter

RESISTANCE RANGE:	Measures according to constant-current principle in all ranges except "Ohms > 1 M $\Omega$ ". 1 $\Omega$ . . . 50 M $\Omega$ in 12 ranges with full scale for 10 $\Omega$ , 31.6 $\Omega$ , 100 $\Omega$ , 316 $\Omega$ , 1000 $\Omega$ , 3160 $\Omega$ , 10 K $\Omega$ , 31.6 K $\Omega$ , 100 K $\Omega$ , 316 K $\Omega$ , 1 M $\Omega$ and the nonlinear range 1 M $\Omega$ . . . 50 M $\Omega$ .
RANGE INCREMENT:	+ 1.5 dB
SCALES:	0 . . . 12, 0 . . . 37 and 1 . . . 50 (M $\Omega$ )
MEASURING CURRENT:	1 mA in all $\Omega$ ranges 1 $\mu$ A in all K $\Omega$ ranges
ACCURACY (INCL. $\pm 10\%$	
MAINS-VOLTAGE VARIATION):	$\pm 3\%$ of full scale in ranges 10 $\Omega$ . . . 1 M $\Omega$ $\pm 4\%$ at 1 M $\Omega$ in range 1 M $\Omega$ . . . 50 M $\Omega$
OVERLOAD PROTECTION:	Max. $\pm 100$ V in all ranges

### Range Switching

AUTOMATIC RANGE SWITCHING:	Instrument automatically switches ranges until dB-scale reading is between -10 dB and +1.5 dB. Max. switching time: 1.4 sec.
MANUAL RANGE SWITCHING:	With button "M" depressed, instrument can be switched to higher or lower range by pressing the " $\uparrow$ " or " $\downarrow$ " button, respectively.

**Monitor Output**

OUTPUT VOLTAGE:  
HARM. DISTORTION:  
OUTPUT IMPEDANCE:

1 V at full scale (0 dB) in all ranges.  
< 0.3 %  
< 100  $\Omega$

**Remote Control**

All functions can be remotely controlled through the "DATA IN" multisolet (separately available) on back of instrument.

**Data Output**

Via "DATA OUT" multisolet (separately available) on back of instrument, information can be obtained about: meter, reading, range and function.

**Mains Connection**

110 VAC, 130 VAC, 220 VAC or 240 VAC  $\pm$  10 % ,  
50 . . 400 Hz. Power consumption: approx. 15 W.

**Dimensions (Cabinet)**

160 mm high, 163 mm wide, 210 mm deep.

**Weight**

3.8 kg (8.4 lbs.).

**Finish**

Silver grey and blue enamel.

**Accessories**

1 instruction manual  
2 test leads with banana plugs  
2 alligator clips.

Subject to change without notice.



## INTRODUCTION

The B&O Type RV10 Voltmeter is a fully transistorised multimeter for measurement of DC voltages from  $\pm 1$  mV to  $\pm 1000$  V, AC voltages from 1 mV to 1000 V in the frequency range 10 Hz . . . 1 MHz and resistance from  $1 \Omega$  to  $50 \text{ M}\Omega$ .

The multimeter provides indication of whether the voltage under measurement is AC or DC and whether the latter is positive or negative. The instrument measures the mean value of the input voltage but is calibrated in sine-wave RMS values.

Resistance measurement is carried out according to the constant-current principle, resulting in a linear scale. An exception is the highest range, which uses the conventional method of measurement, causing the scale to be nonlinear.

The RV10 differs from conventional multimeters in that range switching is automatic so that the pointer will always be between 1/3 and full scale. Provision for manual switching of ranges and functions is included.

The multimeter moreover has a monitor output at which the voltage is analogous with pointer deflection, and, with separate accessories, provision for remote control of all functions corresponding with the front-panel push-buttons.

## APPLICATION

The RV10 Voltmeter may be operated from the following mains voltages: 110 VAC, 130 VAC, 220 VAC and 240 VAC  $\pm 10\%$ . Set the voltage change-over switch (16) on the back of the instrument for your local mains voltage before applying power.

The mains cable, of the three-conductor type, is fitted with a special type of plug (three-pin plug) for connection to mains with protective earth but may also be plugged into a conventional mains socket.

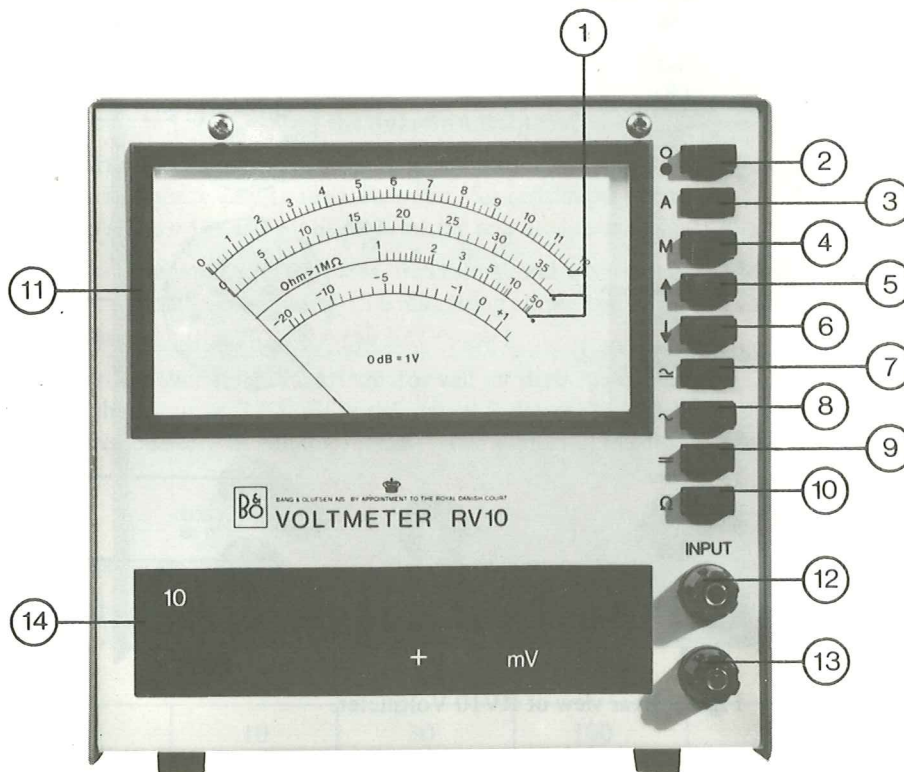


Fig. 1. Front view of the RV10 Voltmeter.

The operation of the instrument appears from Fig. 1 and Fig. 2.

1. Scale indication. The three light-emitting diodes light one at a time, showing which scale to read.
2. On/off switch.
3. Automatic range switching.
4. Manual range switching.
5. Up in range during manual range switching. Range increases 10 dB each time button is pressed.

6. Down in range during manual range switching. Range increases 10 dB each time button is pressed.
7. Auto AC/DC. Automatic function switching during DC and AC measurements.
8. Forced AC. AC measurement.
9. Forced DC. DC measurement.
10. Resistance measurement.
11. Moving-coil meter.
12. Input terminal, high.
13. Input terminal, low.
14. Range and function display.
15. Mains fuse (250 mA, slow-blow).
16. Mains voltage change-over switch.
17. Electric zero adjustment.
18. Remote control. Through this multisocket, all functions corresponding with the front-panel push-buttons may be remotely controlled (separate accessories).
19. Data output. Through this multisocket, information is obtained about: meter reading, range and function (separate accessories).
20. Monitor output (high). Output voltage is proportional to meter reading (1 V at "0" on dB scale).
21. Monitor output (low).

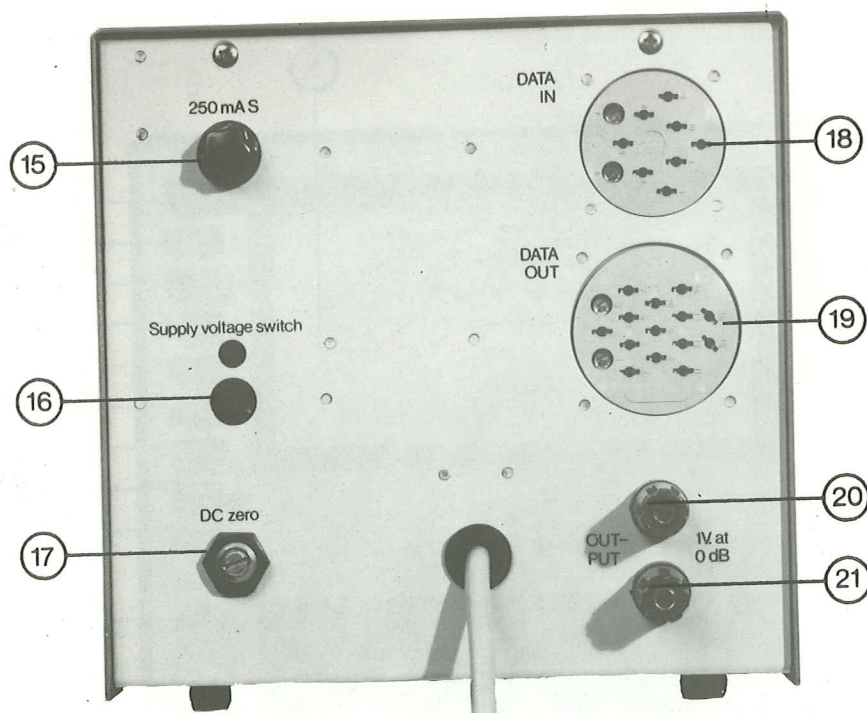


Fig. 2. Rear view of RV10 Voltmeter.

To apply power to the instrument, depress the automatic range switching button "A" (3) or the manual range switching button "M" (4). Light will then appear in the scale indicator and in the display unit. Next, select the desired function by depressing one of the buttons "AC" (7), "DC" (8), "Ω" (9) or "Ω" (10). After this, the multimeter should be allowed to warm up for a few minutes for stabilisation. Then adjust the "DC-zero"-potentiometer (17), if necessary, in the 10 V range.

#### Automatic Range Switching

Depress button "A" (3) on the function switch. Connect the object under measurement to input terminals (12) and (13). The attenuator will thereafter automatically adjust itself so that the meter pointer is between



-10 dB and +1.5 dB on the dB scale. One of the light-emitting diodes in the scale indicator (1) will light to indicate which scale to read. The readout unit (14) will show the value of full scale and which function has been selected.

If the amplitude of the input signal varies widely it may cause interference to the automatic attenuator. In that case manual range switching should be selected.

#### Manual Range Switching

Depress the "M" button (4) on the function switch. Select the desired range by pressing one of the buttons "↑" (5) or "↓" (6). Pressing "↑" will increase the range. When "↓" is pressed, the range is decreased. Each pressure changes the sensitivity by 10 dB.

#### Automatic Function Switching for AC and DC

With the "≈" button (7) depressed, the RV10 will automatically determine if the input voltage is AC or DC, the criterion of AC being the occurrence of zero crossing. In addition, the readout unit shows which function has been selected by the multimeter.

#### Forced AC

With the "∩" button (8) depressed, a coupling capacitor is inserted in the input of the instrument. In addition, the input impedance is changes from 100 MΩ//53 pF to 1 MΩ//53 pF in the ranges 10 mV . . . 3160 mV which makes it possible to use a 10:1 probe to reduce the input capacitance. This function is used mainly for measurement of DC off-set AC voltages.

#### Forced DC

With the "≡" button (9) depressed, a lowpass filter having a 1 sec time constant is inserted in the input of the instrument, resulting in fairly sluggish pointer deflection. This function is used for measurement of the DC off-set of AC voltages.

#### Resistance Measurement

Depress the "Ω" button (10). Connect the unknown resistance directly across the input terminals.

Measurement is carried out according to the constant-current principle which possesses the advantage that the scale will be linear and hence easy to read. However, for resistances greater than 1 MΩ the known method involving a built-in standard resistor is used, resulting in a nonlinear scale ("Ohms > 1 MΩ").

In measurements on semiconductors (diodes, transistors) and other nonlinear components it will be possible to read two values: a value corresponding to a measuring current of 1 mA (all Ω ranges), and a value corresponding to a measuring current of 1 μA (all KΩ ranges).

During automatic range switching, the attenuator will set itself in one of the KΩ ranges if the resistance value at 1 μA is greater than approx. 3 KΩ. If in this case it is desired to have the resistance value measured at 1 mA it is therefore necessary to employ manual range switching to get down into the Ω ranges.

#### Using the RV10 as an Amplifier

Output voltage at the monitor output (20/21), Fig. 2, is analogous with the input voltage and proportional to the meter reading. At full scale (0 dB), the output voltage is 1 V, and maximum gain is therefore 40 dB (100).

Range (mV)	10	30	100	300	1000
Gain (dB)	40	30	20	10	0

During automatic range switching, the output voltage will always be in the range 0.3 . . . 1.2 V as the attenuator will automatically adjust itself to the necessary gain value.

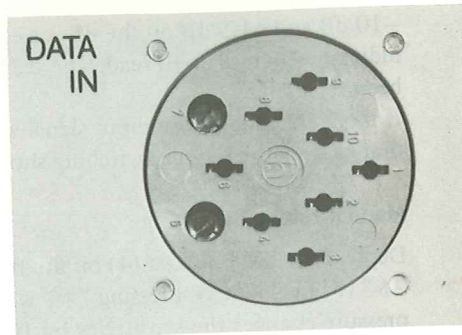
By connecting an oscilloscope or other form of monitor to this output the advantage is obtained that the input attenuator of the said instrument need not be operated.

If on the other hand a specific gain figure is desired, manual range switching should be used. The multimeter should then be set in the range corresponding to the desired gain (see Table).

### Remote Control

All functions corresponding with the push-buttons on the front panel of the multimeter may be remotely controlled through the "DATA IN" multisocket (18), Fig. 2.

Depress push-buttons "A" (3) and "≈" (7). The desired function is then obtained by shorting the multisocket pins relating to that function to earth potential (pin 6), in accordance with the Table below.



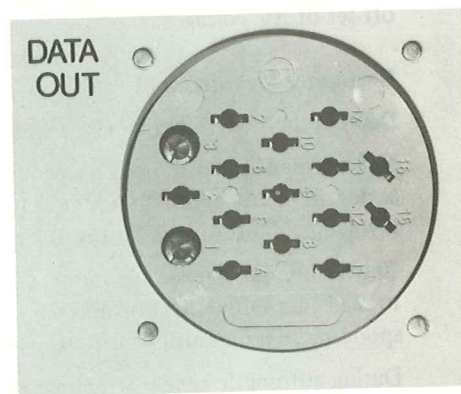
Symbol	Description	Short Pin No. 6 to Pin No.	Short-circuit Current (mA)
A	automatic range switch	none	
M	manual range switch	1 and 2	-0.12 and 0.26
↑	up in range	3 and 4	0.26 and 0.26
↓	down in range	3 and 5	0.26 and 0.26
≈	auto AC/DC	none	
~	AC	8	0.26
=	DC	7	0.26
Ω	ohms	9	46

### Data Output

Through the "DATA OUT" multisocket (19) on the back of the multimeter, information is obtained about meter reading, range and function.

Pin designations for the socket and associated voltage levels appear from the Table below.

The "Low" levels listed are "true" ones, i. e. they are valid for activated function or range. The analog voltage at pin No. 1 is proportional to meter reading. The 2.5 V potential listed in the Table corresponds to "0 dB" on the dB scale.



Pin No.	Description	"Low" Level (V)	"High" Level (V)
1	analog voltage		2.5
2	> 1 MΩ	0.12	8.6
3	V/KΩ	0.26	11
4	AC	0.4	11
5	DC-	0.5	11
6	DC+	0.5	11
7	mV/Ω	0.16	11
8	10	0.25	11
9	30	0.25	11
10	100	0.25	11
11	300	0.25	11
12	1000	0.4	11
13	3000	0.25	11
14	Ω	0	12
15	0	0	0
16	0	0	0



### MODE OF OPERATION (FIG. 3)

The RV10 multimeter consists of two main sections: (1) a conventional AC/DC millivoltmeter and ohmmeter, and (2) a circuit which controls the attenuators of the instrument in such a manner that the meter reading will always be between 1/3 and full scale while at the same time informing a display unit about the attenuator settings.

#### 60 dB Attenuator

The input attenuator R175/R176 is capacitively compensated in order to obtain identical attenuation throughout the frequency range. In the mV ranges, the output voltage of the attenuator is equal to the input voltage whereas in the V ranges it is attenuated 60 dB, accomplished with reed relays S3 and S4, with make contacts.

#### Impedance Converter

The impedance converter, consisting of transistors TR1 . . . TR7, uses a dual field-effect transistor (TR1) to secure high input impedance and low DC drift. Use of heavy feedback results in high stability, low output impedance and a gain of approximately unity. Diodes D1 . . . D4 secure the D-FET against overloads so that maximum voltage at the gate is approx.  $\pm 5.8$  V.

#### The Other Attenuator

is a low-impedance voltage divider composed of resistors R20 . . . R25. Switching occurs in steps of 10 dB, controlled by FETs TR10 . . . TR15, which operate in a switch circuit with TR16 . . . TR21 as drivers.

#### Amplifier

Attenuated voltage is fed to the operational amplifier IC1 via a D-FET (TR22), which secures high input impedance so as to avoid loading of the other attenuator. The D-FET also secures low DC drift.

In the inverse feedback path from IC1 to TR22, DC gain is determined by P3 + R57 and R47 whilst AC gain is determined by P3 + R57 and the parallel connection of R47 and P4 + R53 + C16. Diodes D21 and D22 function as limiters.

#### AC/DC Switch

Capacitor C17 is inserted in series with the amplifier signal by means of the FET TR26 when an AC voltage is under measurement (zero crossing). If it is a DC voltage, C17 is shorted, TR26 then being conductive. TR26 is controlled by the signal at the amplifier output (IC1).

#### Meter Amplifier

The signal from the AC/DC switch is fed to the base of TR38 which combine with TR34 . . . TR37 to form the meter amplifier. The meter, which reads full scale for 0.5 mA, is placed in the feedback path, as is the rectifier circuit D24 . . . D27.

The voltage across resistor R85 is proportional to the current through the meter and hence also proportional to the meter reading. This voltage is used to control the attenuators.

#### Output Amplifier

The output voltage at the monitor output, 1 V at full scale, is obtained via operational amplifier IC20 to which feedback is applied so that it has a gain of approx. 5. The output impedance is under 100  $\Omega$ .

#### Current Generator

For resistance measurement, the reed relay S1 is activated to connect the input of the multimeter to a current generator consisting of FETs TR32 and TR33, operational amplifier IC2 and output transistors TR28 and TR29, which operate in a Darlington circuit.

In all  $\Omega$  ranges, the current delivered is 1 mA (determined by R67) and the resistance value in ohms consequently equal to the voltage across the resistor in mV. In all  $k\Omega$  ranges, the current delivered is 1  $\mu$ A (determined by R68 and P5) and the resistance value in  $k\Omega$  consequently equal to the voltage across the resistor in mV.

Measurement of resistance values greater than 1  $M\Omega$  is carried out by means of the known method using a standard resistor (R63). This is cut in by transistor TR27.

The current generator is protected by external voltages by Zener diode D23 and resistor R170.

#### + and - Indication for DC

Indication of the polarity of the DC voltage under measurement is performed by means of an operational

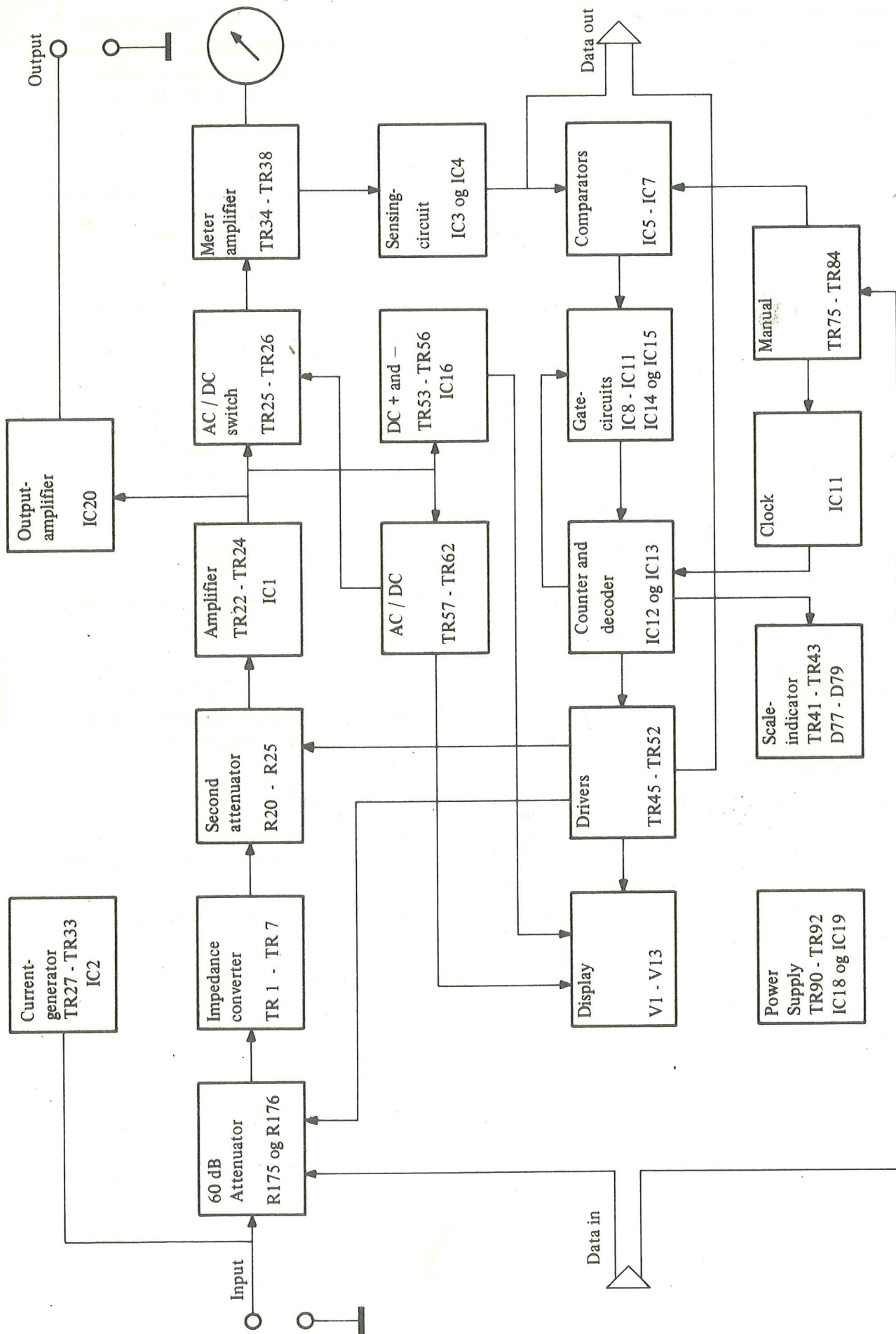


Fig. 3. Block diagram



amplifier (IC16) whose output is connected to transistor TR54, which in turn drives TR56. The two transistors drive the + and - indication, respectively, and can be cut off by the AC function via TR53 and TR55.

### AC Indication

Indication of zero crossing for AC is accomplished with a Schmitt trigger (TR60 and TR61). The switching levels are close to zero on account of TR62. The square-wave voltage at the collector of TR60 is rectified by D48. Driver TR59 controls TR57 and TR58 which in their turn control the AC indication in the readout unit and the AC/DC switch, respectively.

### Sensor Circuit

The analog voltage across R85 (see under "Meter Amplifier") is fed to the differential amplifier IC3. The output of this IC is connected to an active filter (IC4) which serves the purpose of removing the AC component from the pulsating DC voltage occurring during AC measurement. This means that the output of IC4 carries a DC voltage which is analogous with the pointer deflection.

### Attenuator Control (Fig. 4)

When no signal is present at the inputs of comparators IC5 and IC7, the outputs of the comparators will carry a level corresponding to logic "0". This, as will be seen in Fig. 4, gives "0" at the  $U/\bar{D}$ -input of the counter. With a "1" at the  $10\text{ mV}$  output of the decoder, the "CE" input will receive a "1", and the counter will step downwards at the clock frequency until it has reached the  $10\text{ mV}$  setting, corresponding to "0" at the  $10\text{ mV}$  output and hence "0" at the "CE" input.

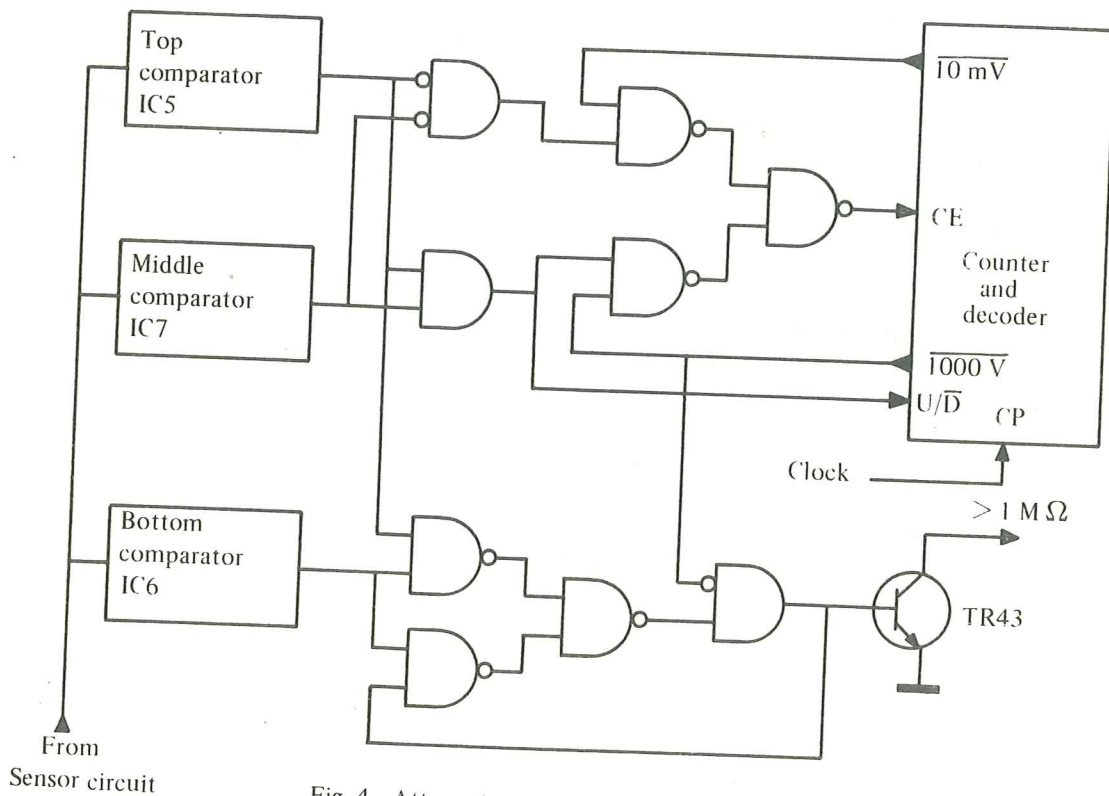


Fig. 4. Attenuator control

An increasing signal at the input of the RV10 will result in increasing DC voltage at the inputs of the comparators. When this DC voltage reaches a value corresponding to 1/3 of full scale ("−10 dB"), the bottom comparator will give "1" instead of "0". If the signal at the input increases further, the DC voltage at the comparator inputs will reach a value corresponding to full scale ("+1.5 dB"), and the top comparator will now also give "1". The result is that "1" is obtained at the  $U/\bar{D}$  input and "1" at the CE input, and that the counter will take a step upwards.

A decreasing signal at the input of the RV10 will on the other hand, when it has decreased to 1/3 of full scale, cause the CE input to receive "1", whereafter the counter will take a step downwards.

When measuring resistances greater than  $1.2\text{ M}\Omega$  the standard resistor (R63) method is used, R63 being connected in parallel with the input terminals of TR27.

In measurements of resistances smaller than  $1.2\text{ M}\Omega$ , TR43 is cut off as the middle comparator gives "1" or "0"; the top comparator, "0"; and the  $1000\text{ V}$  output, "1" or "0".

In measurements of resistances greater than  $1.2\text{ M}\Omega$ , the top and middle comparators will both of them give "1" and 1000 V will give "0", causing TR43 to become conductive. Not until the meter deflection has dropped to a value corresponding to  $1\text{ M}\Omega$  will the middle comparator switch to "0", thereby cutting TR43.

### Counter and Decoder

The counter (IC12) is a synchronous up/down binary counter whilst the decoder is a BCD-to-decimal decoder. Since the attenuators cover 11 ranges and the decoder can only count to 10, the last range is covered by means of a NAND gate (IC14D), controlled by the Q2 and Q4 outputs of the counter.

### Drivers for Attenuators and Display Unit

Transistors TR16. . .TR21 in the other attenuator are controlled by drivers TR46. . .TR51 whereas transistors TR71 and TR72 in the 60 dB attenuator are controlled by drivers TR45 and TR52.

IC14 and IC15 and diodes D42. . .D46 see to it that the 60 dB attenuator does not attenuate in the six bottom ranges and that the other attenuator starts all over again after the 60 dB attenuator has been activated.

### Display Unit

The display unit consists of 13 lamps, V1. . .V13, controlled by the driver transistors and by TR95. . .TR98. For resistance measurement, TR95 is conductive, enabling the " $\Omega$ " and " $\text{K}\Omega$ " lamps to light whereas TR96. . .TR98 are cut off to prevent the "mV" and "V" lamps and the other function lamps from lighting in view of the fact that it is a DC measurement which is being made.

### Clock Generator and Manual Function

The astable multivibrator IC11A and LC11B is connected to the CP input of counter IC12. The repetition frequency is approx. 7 Hz. The generator is cut off during manual range switching via TR76 while at the same time the connection between the sensor circuit and the comparators is opened by TR83. Pressing the " $\uparrow$ " or " $\downarrow$ " button causes a pulse to be fed to the CP input of the counter via TR77 and IC11B while the comparators receive a potential of 3.3 V or 0 V via TR80 and TR81, respectively, resulting in an upward or downward range shift.

### Scale Indication

This consists of three light-emitting diodes in the collector circuits of TR41, TR42 and TR43. The two first-mentioned are controlled by the Q1 output of the counter whilst the last one is activated in the case of "Ohms  $> 1\text{ M}\Omega$ ".

### Power Supply

The power supply consists of two circuits which produce +12 V and -12 V, respectively. As reference for the -12 V circuit is used +12 V via voltage divider R211/R212. Both circuits are current-protected, +12 V by means of the fuse incorporated in the  $\mu\text{a}723\text{C}$ , and -12 V by means of TR91.

## ADJUSTMENT

The RV10 multimeter is designed for long-term operation without readjustment and maintenance. Under normal circumstances, checks and adjustments will be required only in case of component failures. In this event the following procedure should be followed:

Adjustment requires the following instruments:

1. Digital voltmeter, AC/DC, accuracy better than 0.1 %.
2. AF generator, 10 Hz. . . 1 MHz, amplitude stability better than  $\pm 0.2\text{ dB}$  throughout the frequency range.
3. DC power source, min. 1.2 V.
4. Two resistors,  $1\text{ K}\Omega$  and  $1\text{ M}\Omega$ , accuracy better than 0.1 %.

### Adjustment of DC Balance and Sensitivity (Fig. 5).

1. Check mechanical zero of moving-coil meter.
2. Connect multimeter to correct mains voltage. Set function switch to "A" and " $\approx$ ".
3. Check +12 V potential of power supply with digital voltmeter and adjust, if necessary, with potentiometer P16 on bottom circuit board.
4. Short input terminals together. Short test points TP1 and TP2 together; thereafter set potentiometer P8 for min. reading on moving-coil meter.



5. Transfer short from between TP1 and TP2 to between TP1 and TP2; thereafter set potentiometer P2 for min. reading on moving-coil meter.
6. Remove short from between TP1 and TP3. Set "DC zero" potentiometer (17) to mid-position. Set attenuator to 10 V position for manual range switching; thereafter set potentiometer P1 for min. reading on moving-coil meter.
7. Connect a 1 V DC voltage source to input of multimeter. Check with digital voltmeter. Thereafter set potentiometer P3 for full-scale reading on moving-coil meter ("0 dB" on dB scale).
8. Remove DC voltage source and feed a 1 V<sub>rms</sub> 1 KHz sine-wave voltage (check with digital voltmeter) to the input. Thereafter set potentiometer P4 for full-scale reading on moving-coil meter ("0 dB" on dB scale).
9. Change input voltage to 10 V<sub>rms</sub> and its frequency to 100 KHz. Thereafter set trimmer capacitor C53 (on bottom circuit board) for full-scale reading ("0 dB" on dB scale).

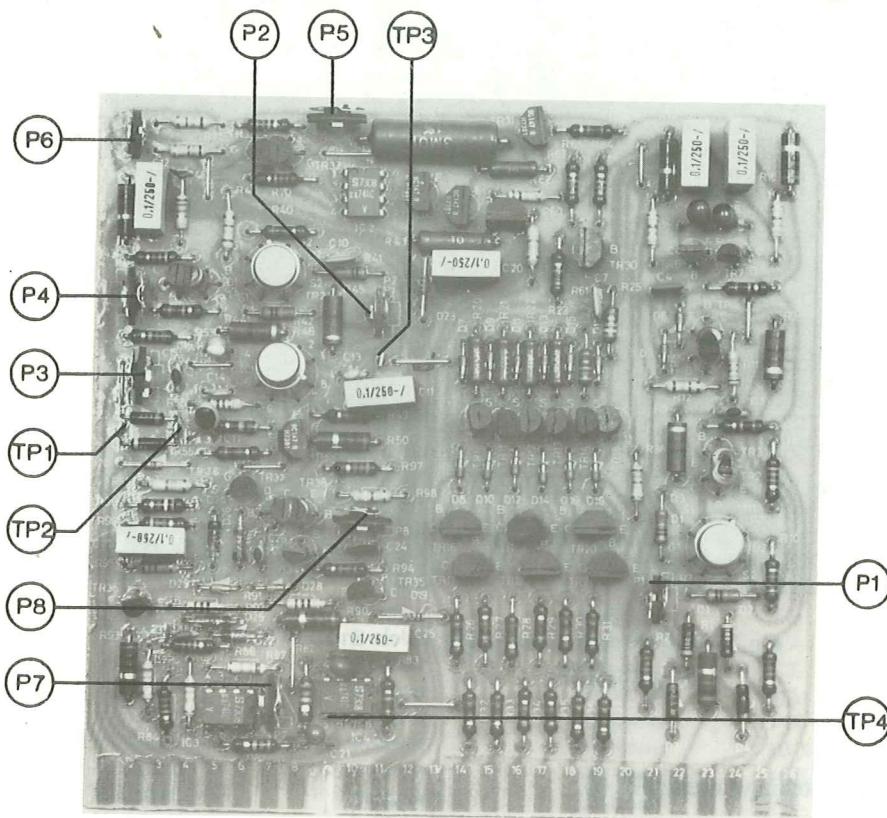


Fig. 5. Adjustment of DC balance, sensitivity and current generator.

#### Adjustment of Current Generator (Fig. 5).

1. Check mechanical zero to moving-coil meter.
2. Apply correct mains voltage to multimeter. Set function switch to "A" and "Ω".
3. Check +12 V of power supply with digital voltmeter. Adjust, if necessary, with potentiometer P16 on bottom circuit board.
4. Check electric zero. Adjust, if necessary, with "DC zero" potentiometer (on back of multimeter).
5. Connect a 1KΩ ± 0.1 % resistor to the input terminals. Thereafter set potentiometer P6 so that meter reads 1 KΩ.
6. Connect a 1 MΩ ± 0.1 % resistor to the input terminals. Thereafter set potentiometer P5 so that meter reads 1 MΩ.

#### Adjustment of +DC, -DC and AC Indication

1. Check mechanical zero of moving-coil meter.
2. Apply correct mains voltage to multimeter. Set function switch to "A" and "≈".

3. Short input terminals together. Zero-set moving-coil meter with "DC zero" potentiometer. Thereafter set potentiometer P13 so that +/– indication is symmetrical around min. meter deflection.
4. Feed a  $1\text{ mV}_{\text{rms}}$  100 KHz sine-wave voltage to the input. Thereafter set potentiometer P14 so that "∞" in the display unit only just lights.

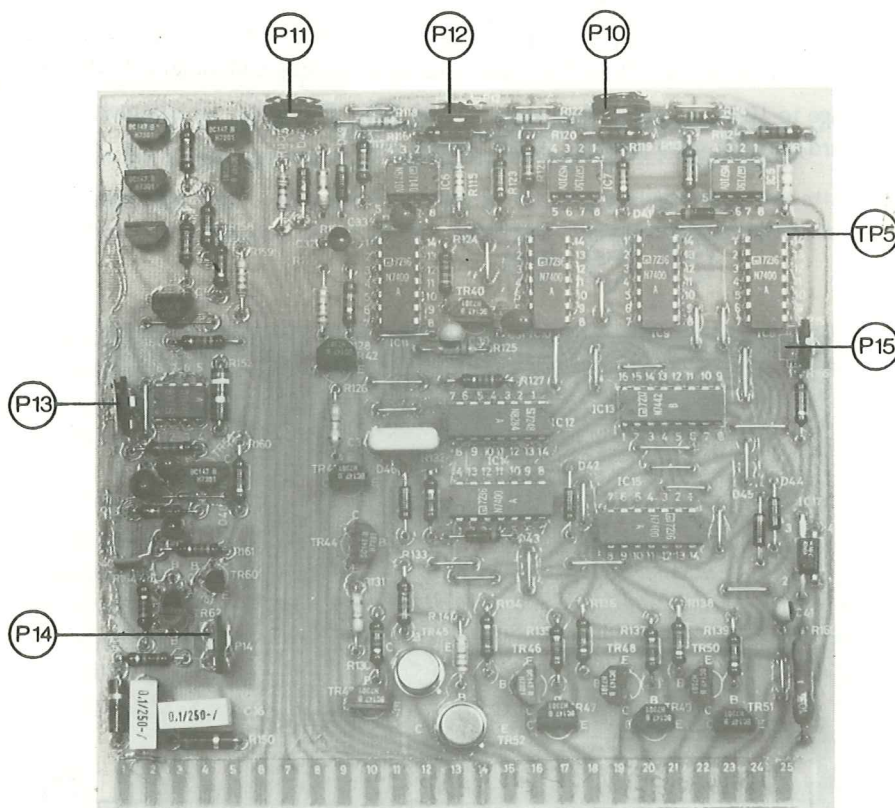


Fig. 6. Adjustment of switching levels and +DC, –DC and AC indication.

#### Adjustment of Switching Levels (Fig. 6)

1. Check mechanical zero to moving-coil meter.
2. Apply correct mains voltage to multimeter. Set function switch to "A" and "∞".
3. Check +5 V (TP5) with digital voltmeter. Adjust, if necessary, with potentiometer P15.
4. Short input terminals together and set "DC zero" for min. reading. Thereafter set potentiometer P7 (Fig. 5) for 0 V at output of IC4 (TP4).
5. Connect an approx. 1.2 V DC voltage source to input of multimeter. Adjust DC voltage so that moving-coil meter reads "+1.5 dB" on dB scale.
6. Set potentiometer P10 so that switching to next higher range occurs at "+1.5 dB".
7. Change input voltage to 1 V corresponding to "0 dB" on dB scale.
8. Set potentiometer P12 so that switching to next lower range occurs at "0 dB".
9. Set function switch to "Ω" position. Connect an accurate  $1\text{ M}\Omega$  0.1 % resistor to input terminals. Thereafter set potentiometer P11 so that switching from "Ohms >  $1\text{ M}\Omega$ " range to "1000 KΩ" range occurs at "1000 KΩ".



STYKLISTE (PARTS LIST)

R1	5001029	Modstand	Resistor	1 Kohm	10 %	0,5 W
R2	5010247	Modstand	Resistor	1,5 Kohm	5 %	0,125 W
R3		Modstand	Resistor	20 Kohm	1 %	0,25 W
R4	5010247	Modstand	Resistor	1,5 Kohm	5 %	0,125 W
R5	5010052	Modstand	Resistor	6,8 Kohm	5 %	0,125 W
R6	5010059	Modstand	Resistor	10 Kohm	5 %	0,125 W
R7		Modstand	Resistor	20 Kohm	1 %	0,25 W
R8	5001013	Modstand	Resistor	100 ohm	10 %	0,5 W
R9	5001013	Modstand	Resistor	100 ohm	10 %	0,5 W
R10	5010070	Modstand	Resistor	390 ohm	5 %	0,125 W
R11	5010135	Modstand	Resistor	18 Kohm	5 %	0,125 W
R12	5010066	Modstand	Resistor	1,8 Kohm	5 %	0,125 W
R13	5010059	Modstand	Resistor	10 Kohm	5 %	0,125 W
R14	5001001	Modstand	Resistor	10 ohm	10 %	0,5 W
R15	5010076	Modstand	Resistor	3,3 Kohm	5 %	0,125 W
R16	5010076	Modstand	Resistor	3,3 Kohm	5 %	0,125 W
R17	5001001	Modstand	Resistor	10 ohm	10 %	0,5 W
R20		Modstand	Resistor	3,16 Kohm	1 %	0,25 W
R21		Modstand	Resistor	1 Kohm	1 %	0,25 W
R22		Modstand	Resistor	316 ohm	1 %	0,25 W
R23		Modstand	Resistor	100 ohm	1 %	0,25 W
R24		Modstand	Resistor	31,6 ohm	1 %	0,25 W
R25		Modstand	Resistor	14,7 ohm	1 %	0,25 W
R26	5010054	Modstand	Resistor	1 Mohm	5 %	0,125 W
R27	5010054	Modstand	Resistor	1 Mohm	5 %	0,125 W
R28	5010054	Modstand	Resistor	1 Mohm	5 %	0,125 W
R29	5010054	Modstand	Resistor	1 Mohm	5 %	0,125 W
R30	5010054	Modstand	Resistor	1 Mohm	5 %	0,125 W
R31	5010054	Modstand	Resistor	1 Mohm	5 %	0,125 W
R32	5010054	Modstand	Resistor	1 Mohm	5 %	0,125 W
R33	5010054	Modstand	Resistor	1 Mohm	5 %	0,125 W
R34	5010054	Modstand	Resistor	1 Mohm	5 %	0,125 W
R35	5010054	Modstand	Resistor	1 Mohm	5 %	0,125 W
R36	5010054	Modstand	Resistor	1 Mohm	5 %	0,125 W
R37	5010054	Modstand	Resistor	1 Mohm	5 %	0,125 W
R38	5010041	Modstand	Resistor	1 Mohm	5 %	0,125 W
R40	5010054	Modstand	Resistor	5,6 Kohm	5 %	0,125 W
R41		Modstand	Resistor	1 Mohm	5 %	0,125 W
R42		Modstand	Resistor	20 Kohm	1 %	0,25 W
R43	5010052	Modstand	Resistor	20 Kohm	1 %	0,25 W
R44	5010059	Modstand	Resistor	6,8 Kohm	5 %	0,125 W
R45	5001013	Modstand	Resistor	10 Kohm	5 %	0,125 W
R46	5001013	Modstand	Resistor	100 ohm	10 %	0,5 W
R47	5010066	Modstand	Resistor	100 ohm	10 %	0,5 W
R48	5010135	Modstand	Resistor	1,8 Kohm	5 %	0,125 W
R49	5010247	Modstand	Resistor	18 Kohm	5 %	0,125 W
R50	5001001	Modstand	Resistor	1,5 Kohm	5 %	0,125 W
R51	5010151	Modstand	Resistor	10 ohm	10 %	0,5 W
R52	5010298	Modstand	Resistor	56 ohm	5 %	0,125 W
R53	5010053	Modstand	Resistor	2,7 Kohm	5 %	0,125 W
R54	5001001	Modstand	Resistor	15 Kohm	5 %	0,125 W
R55	5010054	Modstand	Resistor	10 ohm	10 %	0,5 W
R56	5010091	Modstand	Resistor	1 Mohm	5 %	0,125 W
R57	5010141	Modstand	Resistor	82 Mohm	5 %	0,125 W
R60	5010091	Modstand	Resistor	27 Kohm	5 %	0,125 W
R61	5010059	Modstand	Resistor	82 Kohm	5 %	0,125 W
R62	5010063	Modstand	Resistor	10 Kohm	5 %	0,125 W
R63		Modstand	Resistor	150 Kohm	5 %	0,125 W
R64	5010046	Modstand	Resistor	1,2 Mohm	0,5 %	0,5 W
R65	5010046	Modstand	Resistor	12 Kohm	5 %	0,125 W
R66	5010040	Modstand	Resistor	12 Kohm	5 %	0,125 W
R67		Modstand	Resistor	1 Kohm	5 %	0,125 W
R68		Modstand	Resistor	3,16 Kohm	1 %	0,25 W
R69	5010046	Modstand	Resistor	3,01 Mohm	1 %	0,5 W
R70	5010046	Modstand	Resistor	12 Kohm	5 %	0,125 W
R71	5010041	Modstand	Resistor	12 Kohm	5 %	0,125 W
R72	5010066	Modstand	Resistor	5,6 Kohm	5 %	0,125 W
R80	5010083	Modstand	Resistor	1,8 Kohm	5 %	0,125 W
R81	5010117	Modstand	Resistor	270 Kohm	5 %	0,125 W
R82	5010117	Modstand	Resistor	330 Kohm	5 %	0,125 W
R83	5010059	Modstand	Resistor	330 Kohm	5 %	0,125 W
			Resistor	10 Kohm	5 %	0,125 W

R84	5010046	Modstand	Resistor	12 Kohm	5 %	0,125 W
R85	5010000	Modstand	Resistor	270 ohm	5 %	0,125 W
R86	5010046	Modstand	Resistor	12 Kohm	5 %	0,125 W
R87	5010083	Modstand	Resistor	270 ohm	5 %	0,125 W
R90	5001001	Modstand	Resistor	10 ohm	10 %	0,5 W
R91	5010468	Modstand	Resistor	15 ohm	5 %	0,125 W
R92	5010468	Modstand	Resistor	15 ohm	5 %	0,125 W
R93	5001001	Modstand	Resistor	10 ohm	10 %	0,5 W
R94	5010064	Modstand	Resistor	2,2 Kohm	5 %	0,125 W
R95	5010041	Modstand	Resistor	5,6 Kohm	5 %	0,125 W
R96	5010070	Modstand	Resistor	390 ohm	5 %	0,125 W
R97	5010154	Modstand	Resistor	8,2 Kohm	5 %	0,125 W
R98	5010069	Modstand	Resistor	3,9 Kohm	5 %	0,125 W
R99	5010154	Modstand	Resistor	8,2 Kohm	5 %	0,125 W
R110	5010065	Modstand	Resistor	100 ohm	5 %	0,125 W
R111	5010069	Modstand	Resistor	3,9 Kohm	5 %	0,125 W
R112	5010057	Modstand	Resistor	150 ohm	5 %	0,125 W
R113	5010064	Modstand	Resistor	2,2 Kohm	5 %	0,125 W
R114	5010067	Modstand	Resistor	560 ohm	5 %	0,125 W
R115	5010154	Modstand	Resistor	8,2 Kohm	5 %	0,125 W
R116	5010057	Modstand	Resistor	150 ohm	5 %	0,125 W
R117	5010048	Modstand	Resistor	4,7 Kohm	5 %	0,125 W
R118	5010058	Modstand	Resistor	470 ohm	5 %	0,125 W
R119	5010046	Modstand	Resistor	12 Kohm	5 %	0,125 W
R120	5010057	Modstand	Resistor	150 ohm	5 %	0,125 W
R121	5010048	Modstand	Resistor	4,7 Kohm	5 %	0,125 W
R122	5010092	Modstand	Resistor	220 ohm	5 %	0,125 W
R123	5010144	Modstand	Resistor	680 ohm	5 %	0,125 W
R124	5010048	Modstand	Resistor	4,7 Kohm	5 %	0,125 W
R125	5010120	Modstand	Resistor	220 Kohm	5 %	0,125 W
R126	5010091	Modstand	Resistor	82 Kohm	5 %	0,125 W
R127	5010052	Modstand	Resistor	6,8 Kohm	5 %	0,125 W
R128	5010298	Modstand	Resistor	2,7 Kohm	5 %	0,125 W
R129	5010298	Modstand	Resistor	2,7 Kohm	5 %	0,125 W
R130	5010052	Modstand	Resistor	6,8 Kohm	5 %	0,125 W
R131	5010091	Modstand	Resistor	82 Kohm	5 %	0,125 W
R132	5010059	Modstand	Resistor	10 Kohm	5 %	0,125 W
R133	5010144	Modstand	Resistor	680 ohm	5 %	0,125 W
R134	5010040	Modstand	Resistor	1 Kohm	5 %	0,125 W
R135	5010040	Modstand	Resistor	1 Kohm	5 %	0,125 W
R136	5010040	Modstand	Resistor	1 Kohm	5 %	0,125 W
R137	5010040	Modstand	Resistor	1 Kohm	5 %	0,125 W
R138	5010040	Modstand	Resistor	1 Kohm	5 %	0,125 W
R139	5010040	Modstand	Resistor	1 Kohm	5 %	0,125 W
R140	5010298	Modstand	Resistor	2,7 Kohm	5 %	0,125 W
R150	5001001	Modstand	Resistor	10 ohm	10 %	0,5 W
R151	5010064	Modstand	Resistor	2,2 Kohm	5 %	0,125 W
R152	5001076	Modstand	Resistor	3,9 Mohm	10 %	0,5 W
R153	5001001	Modstand	Resistor	10 ohm	10 %	0,5 W
R154	5010048	Modstand	Resistor	4,7 Kohm	5 %	0,125 W
R155	5010059	Modstand	Resistor	10 Kohm	5 %	0,125 W
R156	5010048	Modstand	Resistor	4,7 Kohm	5 %	0,125 W
R157	5010048	Modstand	Resistor	4,7 Kohm	5 %	0,125 W
R158	5010040	Modstand	Resistor	1 Kohm	5 %	0,125 W
R159	5010079	Modstand	Resistor	22 Kohm	5 %	0,125 W
R160	5010040	Modstand	Resistor	1 Kohm	5 %	0,125 W
R161	5010052	Modstand	Resistor	6,8 Kohm	5 %	0,125 W
R162	5010059	Modstand	Resistor	10 Kohm	5 %	0,125 W
R163	5010040	Modstand	Resistor	1 Kohm	5 %	0,125 W
R164	5010052	Modstand	Resistor	6,8 Kohm	5 %	0,125 W
R165	5010247	Modstand	Resistor	1,5 Kohm	5 %	0,125 W
R166	5002004	Modstand	Resistor	22 ohm	10 %	1 W
R167	5010070	Modstand	Resistor	390 ohm	5 %	0,125 W
R170	5001035	Modstand	Resistor	2,7 Kohm	10 %	0,5 W
R171		Modstand	Resistor	10 Kohm	10 %	3 W
R172	5010045	Modstand	Resistor	47 Kohm	5 %	0,125 W
R173	5010049	Modstand	Resistor	100 Kohm	5 %	0,125 W
R174	5010141	Modstand	Resistor	27 Kohm	5 %	0,125 W
R175		Modstand	Resistor	10 Mohm	1 %	1 W
R176		Modstand	Resistor	10 Kohm	1 %	0,25 W
R177	5010045	Modstand	Resistor	47 Kohm	5 %	0,125 W
R178		Modstand	Resistor	1 Mohm	1 %	0,5 W
R179	5010049	Modstand	Resistor	100 Kohm	5 %	0,125 W



R180	5010061	Modstand	Resistor	56 Kohm	5 %	0,125 W
R190	5010045	Modstand	Resistor	47 Kohm	5 %	0,125 W
R191	5010135	Modstand	Resistor	18 Kohm	5 %	0,125 W
R192	5010040	Modstand	Resistor	1 Kohm	5 %	0,125 W
R193	5010046	Modstand	Resistor	12 Kohm	5 %	0,125 W
R194	5010045	Modstand	Resistor	47 Kohm	5 %	0,125 W
R195	5010045	Modstand	Resistor	47 Kohm	5 %	0,125 W
R196	5010046	Modstand	Resistor	12 Kohm	5 %	0,125 W
R197	5010135	Modstand	Resistor	18 Kohm	5 %	0,125 W
R198	5010045	Modstand	Resistor	47 Kohm	5 %	0,125 W
R200	5010049	Modstand	Resistor	100 Kohm	5 %	0,125 W
R201	5010054	Modstand	Resistor	1 Mohm	5 %	0,125 W
R202	5010059	Modstand	Resistor	10 Kohm	5 %	0,125 W
R203	5010052	Modstand	Resistor	6,8 Kohm	5 %	0,125 W
R204	5010048	Modstand	Resistor	4,7 Kohm	5 %	0,125 W
R205	5010048	Modstand	Resistor	4,7 Kohm	5 %	0,125 W
R206	5010048	Modstand	Resistor	4,7 Kohm	5 %	0,125 W
R210	5102009	Modstand	Resistor	0,47 ohm	10 %	1 W
R211		Modstand	Resistor	20 Kohm	1 %	0,25 W
R212		Modstand	Resistor	20 Kohm	1 %	0,25 W
R213	5010069	Modstand	Resistor	3,9 Kohm	5 %	0,125 W
R214	5010041	Modstand	Resistor	5,6 Kohm	5 %	0,125 W
R215	5010052	Modstand	Resistor	6,8 Kohm	5 %	0,125 W
R216	5010064	Modstand	Resistor	2,2 Kohm	5 %	0,125 W
R217	5010041	Modstand	Resistor	5,6 Kohm	5 %	0,125 W
R218	5001013	Modstand	Resistor	100 ohm	10 %	0,5 W
R219	5001164	Modstand	Resistor	3,3 ohm	10 %	0,5 W
R220	5010059	Modstand	Resistor	10 Kohm	5 %	0,125 W
R221	5010046	Modstand	Resistor	12 Kohm	5 %	0,125 W
R222	5010061	Modstand	Resistor	56 Kohm	5 %	0,125 W
R230	5010058	Modstand	Resistor	470 ohm	5 %	0,125 W
R231	5010067	Modstand	Resistor	560 ohm	5 %	0,125 W
R232	5010067	Modstand	Resistor	560 ohm	5 %	0,125 W
R233	5010067	Modstand	Resistor	560 ohm	5 %	0,125 W
R234	5010041	Modstand	Resistor	5,6 Kohm	5 %	0,125 W
R235	5010041	Modstand	Resistor	5,6 Kohm	5 %	0,125 W
R236	5010041	Modstand	Resistor	5,6 Kohm	5 %	0,125 W
R237	5010041	Modstand	Resistor	5,6 Kohm	5 %	0,125 W
R238	5001165	Modstand	Resistor	5,6 Kohm	5 %	0,125 W
R239	5010048	Modstand	Resistor	5,6 ohm	10 %	0,5 W
R240	5010048	Modstand	Resistor	4,7 Kohm	5 %	0,125 W
			Resistor	4,7 Kohm	5 %	0,125 W
P1	5370141	Potentiometer	Potentiometer	1 Kohm lin.	0,1 W	
P2	5370141	Potentiometer	Potentiometer	1 Kohm lin.	0,1 W	
P3		Potentiometer	Potentiometer	10 Kohm lin.	0,1 W	
P4		Potentiometer	Potentiometer	50 Kohm lin.	0,1 W	
P5		Potentiometer	Potentiometer	500 Kohm lin.	0,1 W	
P6	5370141	Potentiometer	Potentiometer	1 Kohm lin.	0,1 W	
P7		Potentiometer	Potentiometer	10 Kohm lin.	0,1 W	
P8		Potentiometer	Potentiometer	10 Kohm lin.	0,1 W	
P10	5070043	Potentiometer	Potentiometer	250 ohm lin.	0,1 W	
P11	5070043	Potentiometer	Potentiometer	250 ohm lin.	0,1 W	
P12	5370043	Potentiometer	Potentiometer	250 ohm lin.	0,1 W	
P13		Potentiometer	Potentiometer	10 Kohm lin.	0,1 W	
P14		Potentiometer	Potentiometer	10 Kohm lin.	0,1 W	
P15	5370118	Potentiometer	Potentiometer	500 ohm lin.	0,1 W	
P16	5370141	Potentiometer	Potentiometer	1 Kohm lin.	0,1 W	
P17		Potentiometer	Potentiometer	1 Kohm lin.	0,1 W	
C1	4133001	Kondensator	Capacitor	0,1 $\mu$ F	250 V	
C2	4133001	Kondensator	Capacitor	0,1 $\mu$ F	250 V	
C3	4000025	Kondensator, keram.	Capacitor, ceramic	15 pF	63 V	
C4	4010060	Kondensator, keram.	Capacitor, ceramic	22 nF	40 V	
C5	4200101	Elektrolytkondensator	Capacitor, electrol.	10 $\mu$ F	16 V	
C6	4200101	Elektrolytkondensator	Capacitor, electrol.	10 $\mu$ F	16 V	
C7	4011025	Kondensator, keram.	Capacitor, ceramic	3,3 nF	40 V	
C10	4000029	Kondensator, keram.	Capacitor, ceramic	220 pF	63 V	
C11	4133001	Kondensator	Capacitor	0,1 $\mu$ F	250 V	
C12	4133001	Kondensator	Capacitor	0,1 $\mu$ F	250 V	
C13	4010029	Kondensator, keram.	Capacitor, ceramic	180 pF	100 V	
C14	4000025	Kondensator, keram.	Capacitor, ceramic	15 pF	63 V	
C15		Kondensator, keram.	Capacitor, ceramic	3,9 pF	63 V	
C16	4200108	Elektrolytkondensator	Capacitor, electrol.	4,7 $\mu$ F	25 V	
C17	4200228	Elektrolytkondensator	Capacitor, electrol.	47 $\mu$ F	6 V	
C20	4133001	Kondensator	Capacitor	0,1 $\mu$ F	250 V	

C21	4201072	Elektrolytkondensator	Capacitor, electrol.	0,22 $\mu$ F	35 V
C22		Elektrolytkondensator	Capacitor, electrol.	0,15 $\mu$ F	35 V
C23	4011022	Kondensator, keram.	Capacitor, ceramic	4,7 nF	40 V
C24	4000019	Kondensator, keram.	Capacitor, ceramic	68 pF	63 V
C25	4133001	Kondensator	Capacitor	0,1 $\mu$ F	250 V
C26	4000025	Kondensator, keram.	Capacitor, ceramic	15 pF	63 V
C27	4133001	Kondensator	Capacitor	0,1 $\mu$ F	250 V
C30	4200228	Elektrolytkondensator	Capacitor, electrol.	47 $\mu$ F	6 V
C31	4200171	Elektrolytkondensator	Capacitor, electrol.	100 $\mu$ F	3 V
C32	4200218	Elektrolytkondensator	Capacitor, electrol.	22 $\mu$ F	6 V
C33	4200218	Elektrolytkondensator	Capacitor, electrol.	22 $\mu$ F	6 V
C34	4133003	Kondensator	Capacitor	10 nF	250 V
C35	4133001	Kondensator	Capacitor	0,1 $\mu$ F	250 V
C36	4133001	Kondensator	Capacitor	0,1 $\mu$ F	250 V
C37	4200171	Elektrolytkondensator	Capacitor, electrol.	100 $\mu$ F	3 V
C38	4200171	Elektrolytkondensator	Capacitor, electrol.	100 $\mu$ F	3 V
C39	4200230	Elektrolytkondensator	Capacitor, electrol.	15 $\mu$ F	16 V
C40	4003136	Kondensator, keram.	Capacitor, ceramic	100 pF	63 V
C41	4200228	Elektrolytkondensator	Capacitor, electrol.	47 $\mu$ F	6 V
C50		Kondensator	Capacitor	10 nF	1600 V
C51	4130058	Kondensator	Capacitor	0,15 $\mu$ F	1250 V
C52		Kondensator, PW	Capacitor, PW	1,5 pF	
C53	4340002	Trimmekondensator	Capacitor, trimmer	20 pF	100 V
C54	4102111	Kondensator	Capacitor	1,5 nF	160 V
C55	4030010	Kondensator, keram.	Capacitor, ceramic	0,1 $\mu$ F	12 V
C60	4021001	Kondensator	Capacitor	4,7 nF	5000 V
C61	4200132	Elektrolytkondensator	Capacitor, electrol.	3000 $\mu$ F	25 V
C62	4000029	Kondensator, keram.	Capacitor, ceramic	220 pF	63 V
C63		Elektrolytkondensator	Capacitor, electrol.	1000 $\mu$ F	25 V
C64	4200101	Elektrolytkondensator	Capacitor, electrol.	10 $\mu$ F	16 V
C65	4200101	Elektrolytkondensator	Capacitor, electrol.	10 $\mu$ F	16 V
C66		Kondensator, keram.	Capacitor, ceramic	3,9 pF	63 V

D1	8300015	Diode	Diode	BA100	
D2	8300015	Diode	Diode	BA100	
D3	8300128	Zenerdiode	Diode, zener	ZF5,6	
D4	8300128	Zenerdiode	Diode, zener	ZF5,6	
D5...					
D18	8300058	Diode	Diode	1N4148	
D19	8300154	Zenerdiode	Diode, zener	ZF6,8	
D20	8300031	Zenerdiode	Diode, zener	ZF18	
D21		Diode	Diode	AAZ17	
D22		Diode	Diode	AAZ17	
D23	8300154	Zenerdiode	Diode, zener	ZF6,8	
D24	8300142	Diode	Diode	AA143	
D25	8300142	Diode	Diode	AA143	
D26	8300142	Diode	Diode	AA143	
D27	8300142	Diode	Diode	AA143	
D28	8300058	Diode	Diode	1N4148	
D29	8300058	Diode	Diode	1N4148	
D40	8300036	Zenerdiode	Diode, zener	ZF4,7	
D41...					
D46		Diode	Diode	AAZ17	
D47	8300058	Diode	Diode	1N4148	
D48	8300058	Diode	Diode	1N4148	
D49	8300128	Zenerdiode	Diode, zener	ZF5,6	
D60...					
D64	8300058	Diode	Diode	1N4148	
D65		Diode	Diode	AAZ17	
D66	8300135	Zenerdiode	Diode, zener	ZF3,3	
D67	8300029	Zenerdiode	Diode, zener	ZF12	
D68	8300023	Diode	Diode	1N4002	
D69	8300023	Diode	Diode	1N4002	
D70	8300023	Diode	Diode	1N4002	
D71	8300023	Diode	Diode	1N4002	
D72	8300058	Diode	Diode	1N4148	
D73	8300058	Diode	Diode	1N4148	
D74	8300058	Diode	Diode	1N4148	
D75	8300058	Diode	Diode	1N4148	
D76	8300058	Diode	Diode	1N4148	
D77		Lysdiode	Diode, led	LD461	
D78		Lysdiode	Diode, led	LD461	
D79		Lysdiode	Diode, led	LD461	

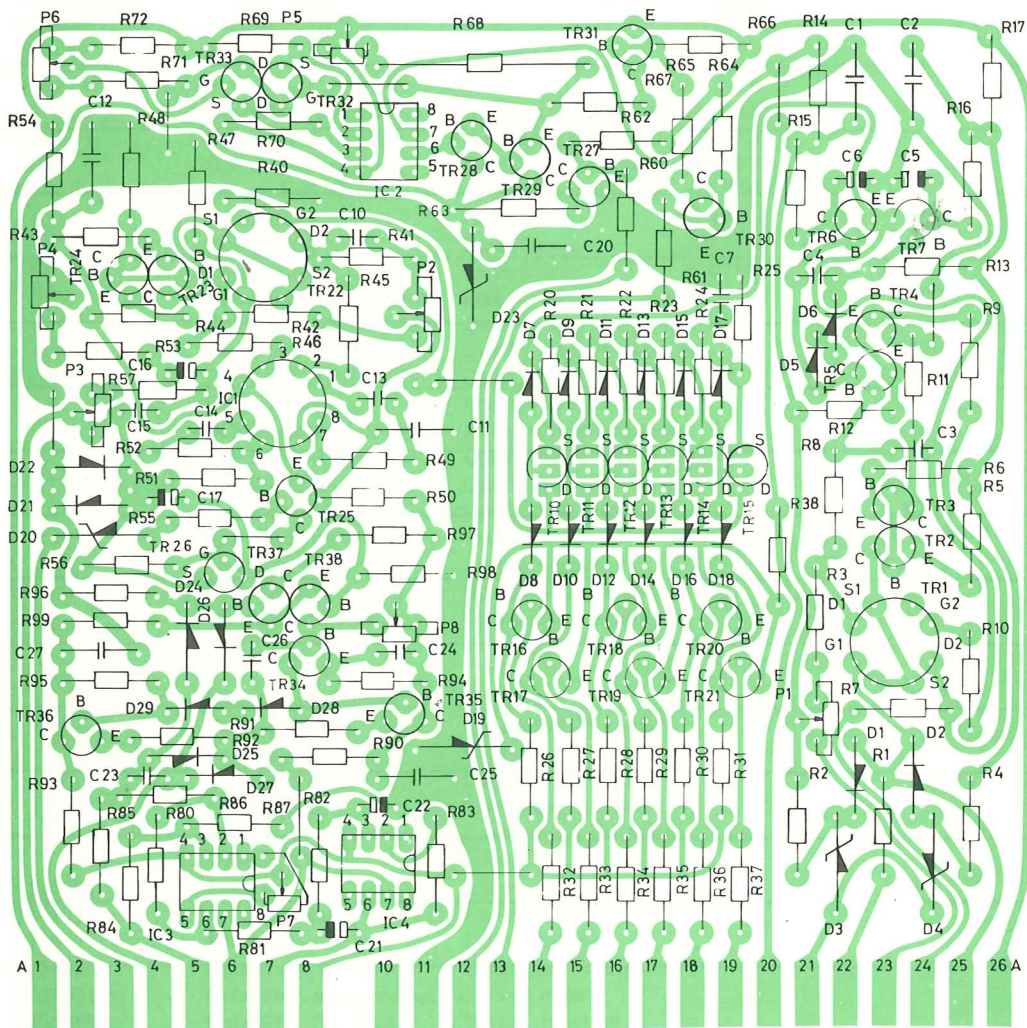


TR1		Transistor, D. FET	Transistor, D. FET	FM3954
TR2	8320075	Transistor, NPN	Transistor, NPN	MPS6515
TR3	8320075	Transistor, NPN	Transistor, NPN	MPS6515
TR4	8320076	Transistor, PNP	Transistor, PNP	MPS6517
TR5	8320076	Transistor, PNP	Transistor, PNP	MPS6517
TR6	8320075	Transistor, NPN	Transistor, NPN	MPS6515
TR7	8320076	Transistor, PNP	Transistor, PNP	MPS6517
TR10	8320119	Transistor, FET	Transistor, FET	TIS88
TR11	8320119	Transistor, FET	Transistor, FET	TIS88
TR12	8320119	Transistor, FET	Transistor, FET	TIS88
TR13	8320119	Transistor, FET	Transistor, FET	TIS88
TR14	8320119	Transistor, FET	Transistor, FET	TIS88
TR15	8320119	Transistor, FET	Transistor, FET	TIS88
TR16	8320153	Transistor, PNP	Transistor, PNP	BC158B
TR17	8320153	Transistor, PNP	Transistor, PNP	BC158B
TR18	8320153	Transistor, PNP	Transistor, PNP	BC158B
TR19	8320153	Transistor, PNP	Transistor, PNP	BC158B
TR20	8320153	Transistor, PNP	Transistor, PNP	BC158B
TR21	8320153	Transistor, PNP	Transistor, PNP	BC158B
TR22		Transistor, D. FET	Transistor, D. FET	FM3954
TR23	8320075	Transistor, NPN	Transistor, NPN	MPS6515
TR24	8320075	Transistor, NPN	Transistor, NPN	MPS6515
TR25	8320253	Transistor, NPN	Transistor, NPN	BC147B
TR26	8320119	Transistor, FET	Transistor, FET	TIS88
TR27	8320153	Transistor, PNP	Transistor, PNP	BC158B
TR28	8320253	Transistor, NPN	Transistor, NPN	BC147B
TR29	8320253	Transistor, NPN	Transistor, NPN	BC147B
TR30	8320153	Transistor, PNP	Transistor, PNP	BC158B
TR31	8320253	Transistor, NPN	Transistor, NPN	BC147B
TR32	8320119	Transistor, FET	Transistor, FET	TIS88
TR33	8320119	Transistor, FET	Transistor, FET	TIS88
TR34	8320076	Transistor, PNP	Transistor, PNP	MPS6517
TR35	8320075	Transistor, NPN	Transistor, NPN	MPS6515
TR36	8320076	Transistor, PNP	Transistor, PNP	MPS6517
TR37	8320075	Transistor, NPN	Transistor, NPN	MPS6515
TR38	8320075	Transistor, NPN	Transistor, NPN	MPS6515
TR40	8320253	Transistor, NPN	Transistor, NPN	BC147B
TR41	8320253	Transistor, NPN	Transistor, NPN	BC147B
TR42	8320253	Transistor, NPN	Transistor, NPN	BC147B
TR43	8320253	Transistor, NPN	Transistor, NPN	BC147B
TR44	8320253	Transistor, NPN	Transistor, NPN	BC147B
TR45	8320124	Transistor, NPN	Transistor, NPN	BC147B
TR46	8320253	Transistor, NPN	Transistor, NPN	BC119
TR47	8320253	Transistor, NPN	Transistor, NPN	BC147B
TR48	8320253	Transistor, NPN	Transistor, NPN	BC147B
TR49	8320253	Transistor, NPN	Transistor, NPN	BC147B
TR50	8320253	Transistor, NPN	Transistor, NPN	BC147B
TR51	8320253	Transistor, NPN	Transistor, NPN	BC147B
TR52	8320124	Transistor, NPN	Transistor, NPN	BC147B
TR53	8320253	Transistor, NPN	Transistor, NPN	BC119
TR54	8320253	Transistor, NPN	Transistor, NPN	BC147B
TR55	8320253	Transistor, NPN	Transistor, NPN	BC147B
TR56	8320253	Transistor, NPN	Transistor, NPN	BC147B
TR57	8320253	Transistor, NPN	Transistor, NPN	BC147B
TR58	8320253	Transistor, NPN	Transistor, NPN	BC147B
TR59	8320253	Transistor, NPN	Transistor, NPN	BC147B
TR60	8320075	Transistor, NPN	Transistor, NPN	BC147B
TR61	8320075	Transistor, NPN	Transistor, NPN	MPS6515
TR62	8320075	Transistor, NPN	Transistor, NPN	MPS6515
TR70	8320075	Transistor, NPN	Transistor, NPN	MPS6515
TR71	8320075	Transistor, NPN	Transistor, NPN	MPS6515
TR72	8320075	Transistor, NPN	Transistor, NPN	MPS6515
TR73	8320153	Transistor, PNP	Transistor, PNP	MPS6515
TR74	8320119	Transistor, FET	Transistor, PNP	BC158B
TR75	8320253	Transistor, NPN	Transistor, FET	TIS88
TR76	8320253	Transistor, NPN	Transistor, NPN	BC147B
TR77	8320253	Transistor, NPN	Transistor, NPN	BC147B
TR78	8320253	Transistor, NPN	Transistor, NPN	BC147B
TR79	8320253	Transistor, NPN	Transistor, NPN	BC147B
TR80	8320253	Transistor, NPN	Transistor, NPN	BC147B
TR81	8320253	Transistor, NPN	Transistor, NPN	BC147B
TR82	8320253	Transistor, NPN	Transistor, NPN	BC147B
TR83	8320119	Transistor, NPN	Transistor, NPN	BC147B
TR84	8320253	Transistor, FET	Transistor, FET	TIS88
TR85	8320075	Transistor, NPN	Transistor, NPN	BC147B
		Transistor, NPN	Transistor, NPN	MPS6515

TR86	8320075	Transistor, NPN	Transistor, NPN	MPS6515
TR87	8320075	Transistor, NPN	Transistor, NPN	MPS6515
TR90	8320239	Transistor, NPN	Transistor, NPN	BD135
TR91	8320253	Transistor, NPN	Transistor, NPN	BC147B
TR92	8320239	Transistor, NPN	Transistor, NPN	BD135
TR95	8320153	Transistor, PNP	Transistor, PNP	BC158B
TR96	8320153	Transistor, PNP	Transistor, PNP	BC158B
TR97	8320253	Transistor, NPN	Transistor, NPN	BC147B
TR98	8320253	Transistor, NPN	Transistor, NPN	BC147B
IC1		Operationsforstærker	Operational amplifier	$\mu$ A709C
IC2		Operationsforstærker	Operational amplifier	$\mu$ A741C
IC3		Operationsforstærker	Operational amplifier	$\mu$ A741C
IC4		Operationsforstærker	Operational amplifier	$\mu$ A741C
IC5		Komparator	Comparator	$\mu$ A710C
IC6		Komparator	Comparator	$\mu$ A710C
IC7		Komparator	Comparator	$\mu$ A710C
IC8		Fire 2-ind. NAND gate	Quad 2-input NAND gate	N7400
IC9		Fire 2-ind. NAND gate	Quad 2-input NAND gate	N7400
IC10		Fire 2-ind. NAND gate	Quad 2-input NAND gate	N7400
IC11		Fire 2-ind. NAND gate	Quad 2-input NAND gate	N7400
IC12		Op/ned tæller	Up/down counter	8284
IC13		BCD-til-decimal dekode	BCD-to-decimal decoder	N7442
IC14		Fire 2-ind. NAND gate	Quad 2-input NAND gate	N7400
IC15		Fire 2-ind. NAND gate	Quad 2-input NAND gate	N7400
IC16		Operationsforstærker	Operational amplifier	$\mu$ A741C
IC17		Spændings regulator	Voltage regulator	MFC4060
IC18		Spændings regulator	Voltage regulator	$\mu$ A723C
IC19		Operationsforstærker	Operational amplifier	$\mu$ A741C
IC20		Operationsforstærker	Operational amplifier	$\mu$ A748C
A		Drejespoleinstrument	Meter	DSK125
B		Fatning, 26 ben	Connector, 26 contact	
C		Fatning, 26 ben	Connector, 26 contact	
D		Fatning, 9 ben	Connector, 9 contact	
E		Fatning, 9 ben	Connector, 9 contact	
F		Fatning, 17 ben	Connector, 17 contact	
	8230026	Lampe	Lamp	12 V - 1 W
	7201016	Lampefatning	Lamp socket	
	3370072	Lampeglass	Lamp chimney	
	6271086	Netledning, komplet	Power-cord, complete	
	7401001	Omskifter, netspænding	Switch, mains	
S6	7400089	Omskifter, funktion	Switch, function	
S5	7400058	Omskifter, net-	Switch, power	
S1		Reed-kontakt	Reed-switch	1515
S2		Reed-kontakt	Reed-switch	1515
S3		Reed-kontakt	Reed-switch	1515
S4	7600013	Reed-kontakt	Reed-switch	H50
F1		Sikring, træg	Fuse, slow	250 mA
		Spole f. 1515	Coil for 1515	7911-0109
	6810005	Spole f. H50	Coil for H50	
	7220056	Stik, 9 ben	Socket, 9 contact	
T1	8013125	Transformator, net	Transformer, power	

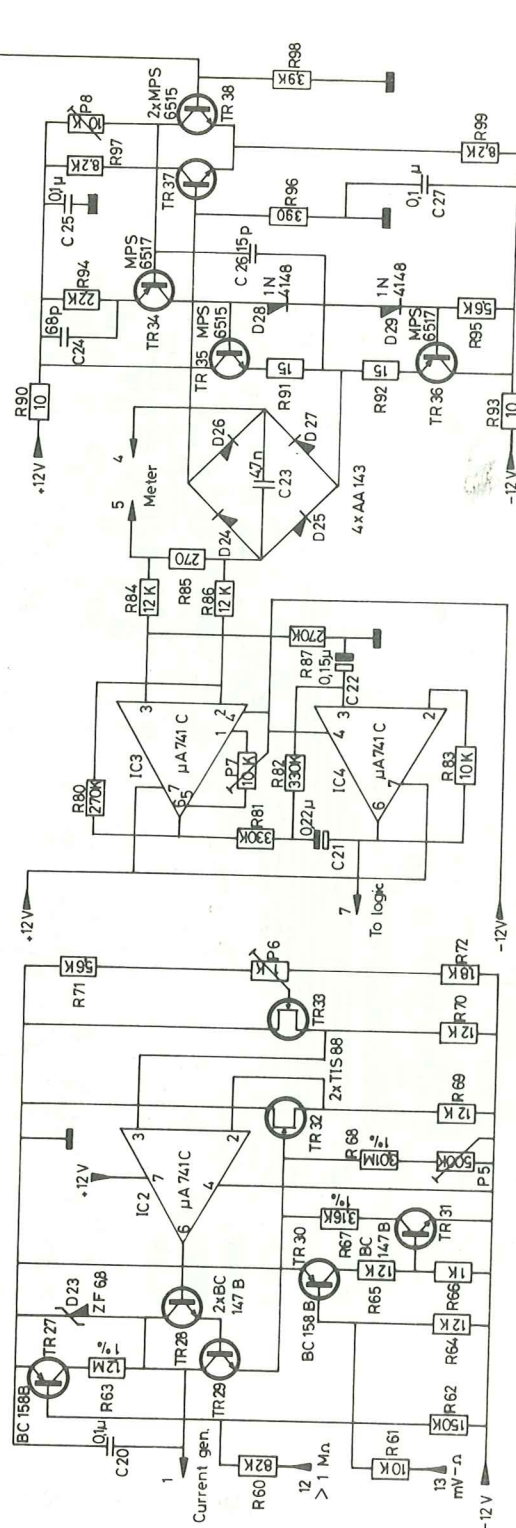
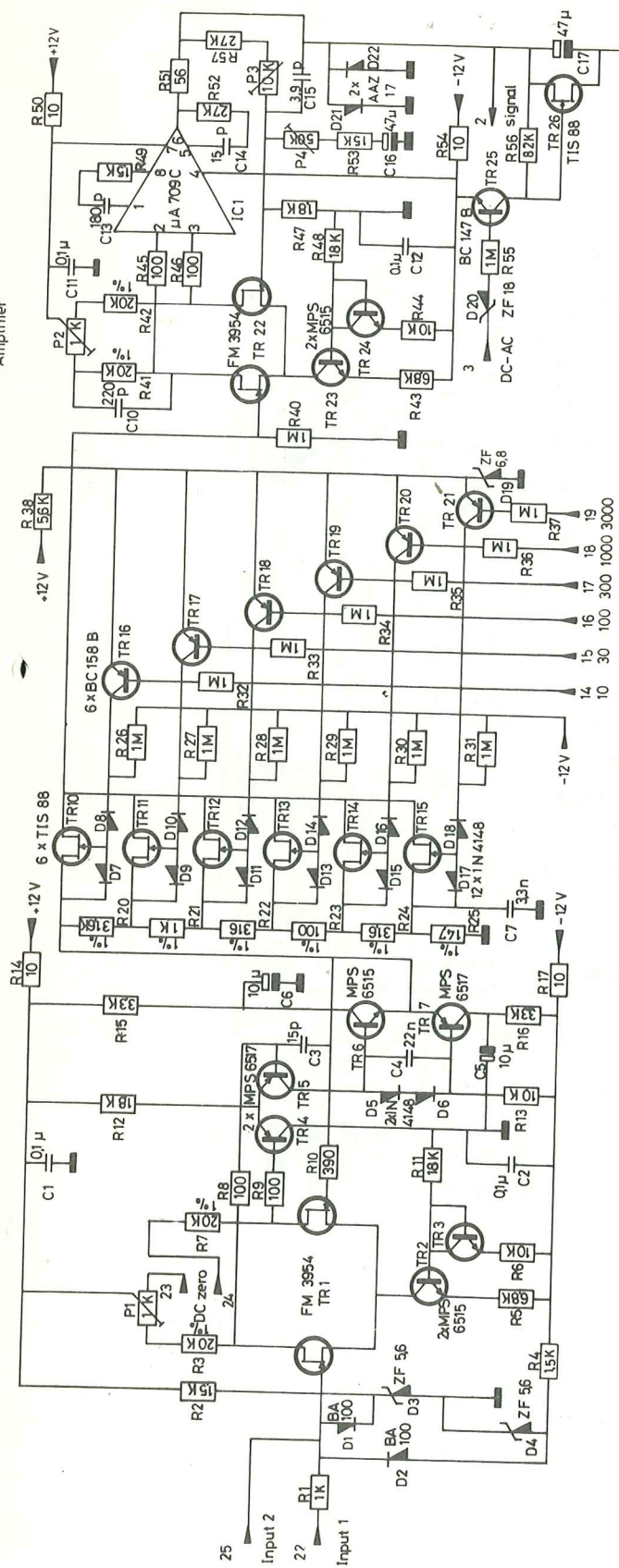
- 78205





Komponentplacering. Meter-kredsløb (TR1...TR38, IC1...IC4)

Component Location. Meter-circuit (TR1...TR38, IC1...IC4)



- A
- Current gen. 1
  - Signal -B2 2
  - DC-AC B7 3
  - Meter { 4
  - 5
  - +12V B3 6
  - To logic 7
  - 12V B1 8
  - 9
  - 10
  - B13 11
  - > 1 M $\Omega$  B14 12
  - mV- $\Omega$  B16 13
  - 10 B17 14
  - 30 B18 15
  - 100 B19 16
  - 300 B20 17
  - 1000 B21 18
  - 3000 B22 19
  - +12V B23 20
  - B24 21
  - Input 1 22
  - DC zero { 23
  - Input 2 { 24
  - 25
  - 12V 26

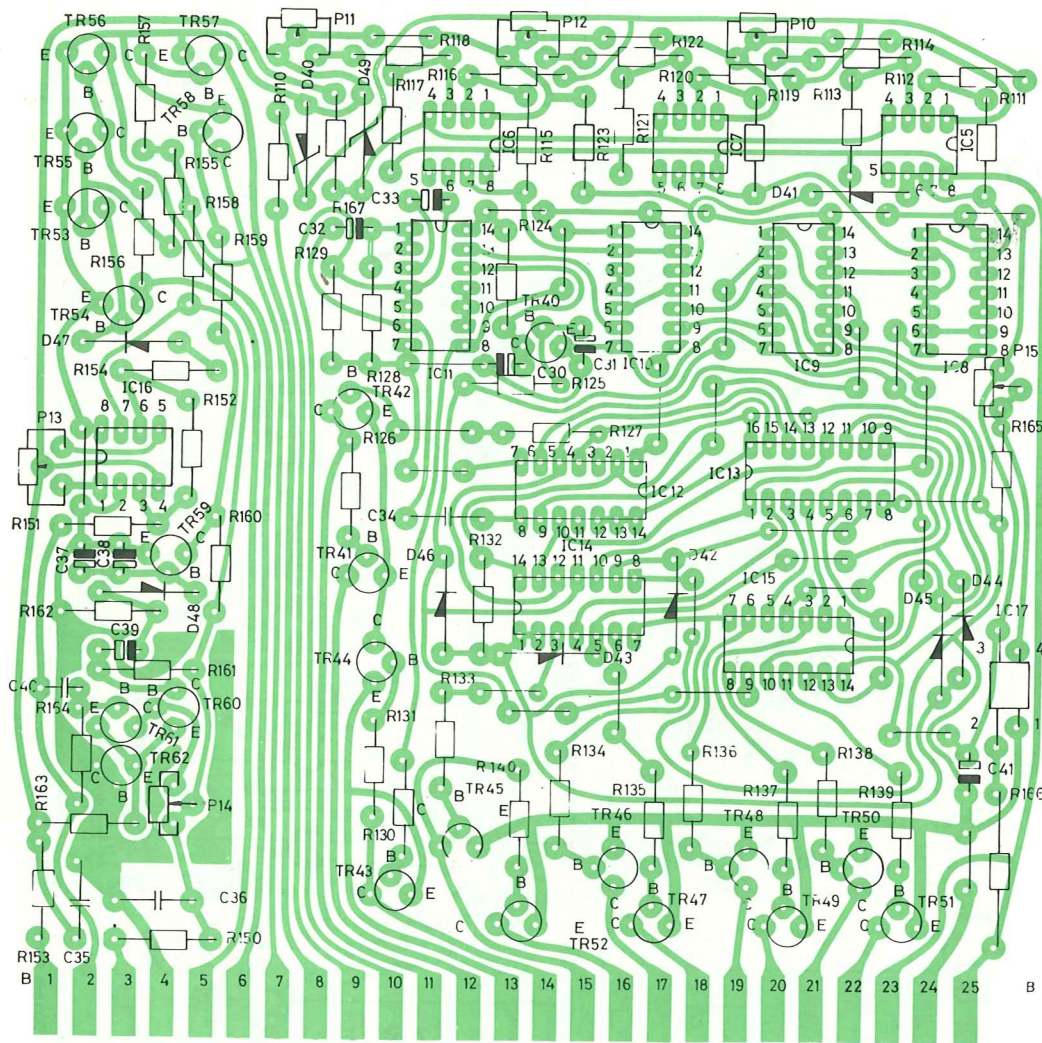
Meter amplifier

Sense circuits

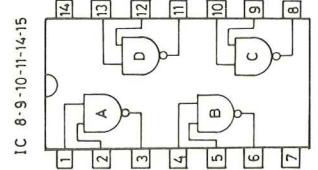
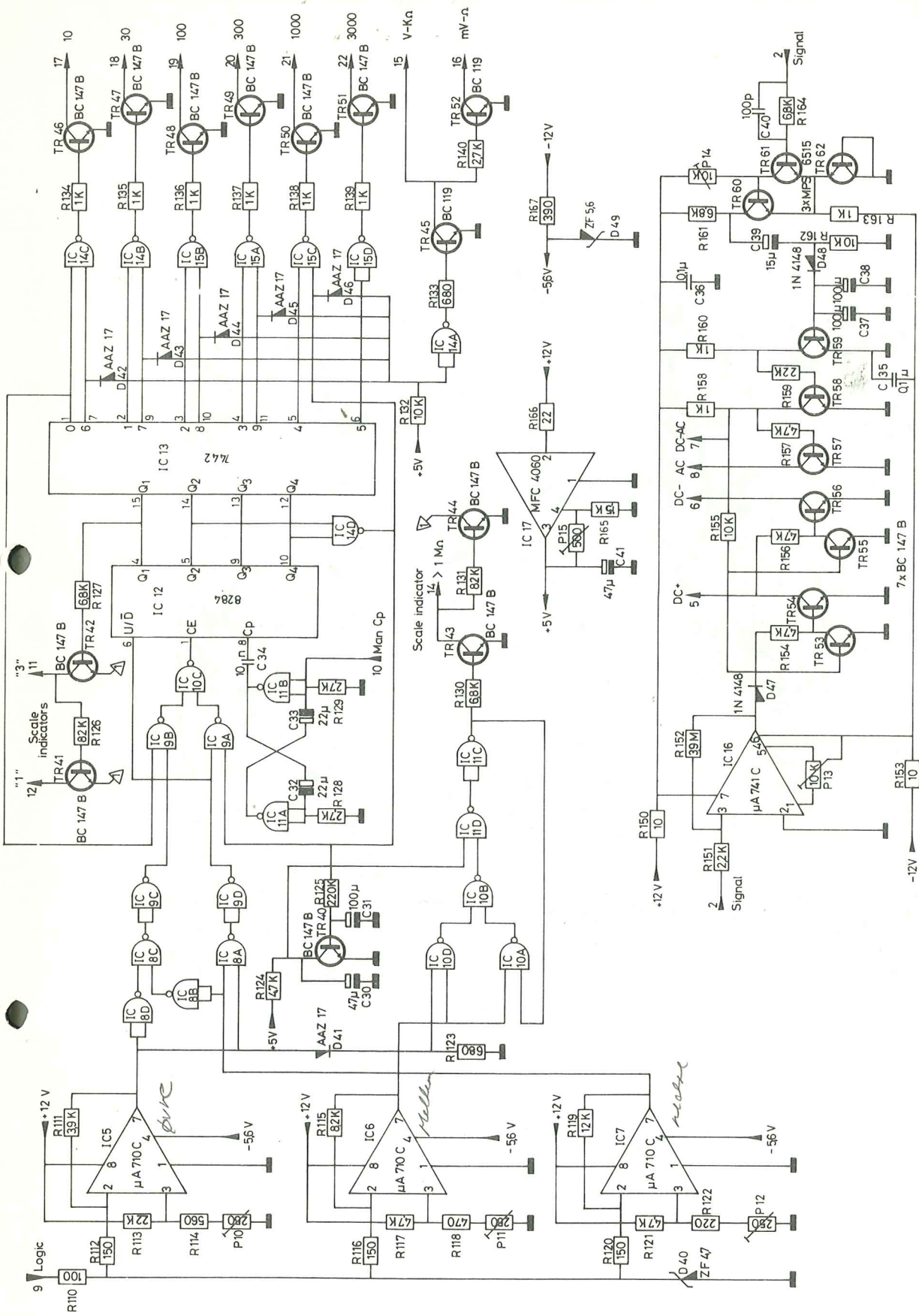
Current generator

Diagram. Meter-kredslob (TR1...TR38, IC1...IC4)  
 Diagram. Meter-circuit (TR1...TR38, IC1...IC4)





Komponentplacering. Styrekredsløb (TR40...TR62, IC5...IC17)  
 Component Location. Control circuits (TR40...TR62, IC5...IC17)

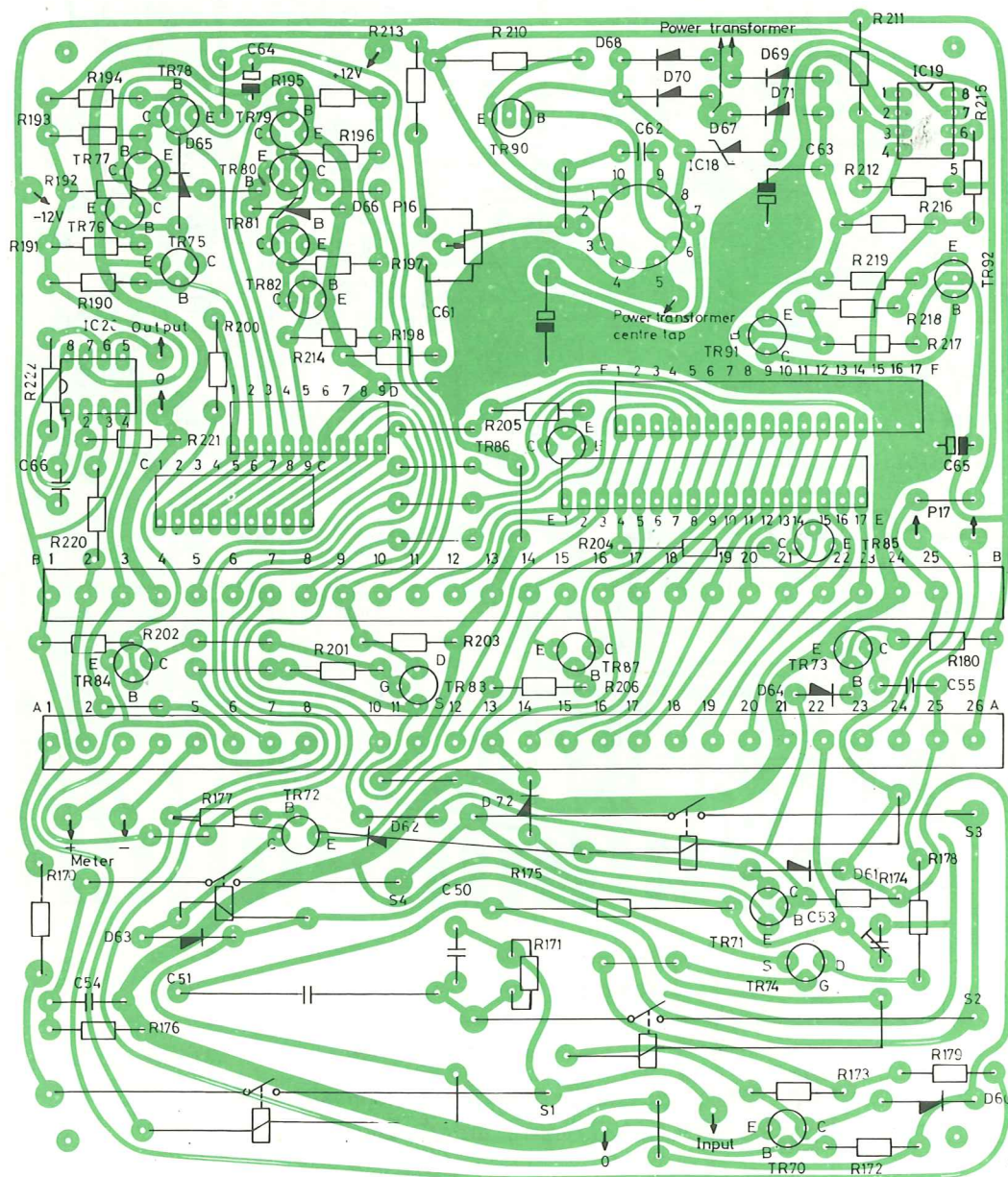


B

1	-12V
2	Signal/A2
3	+12V
4	A6
5	DC+
6	DC-
7	DC-ACA3
8	AC
9	Logic
10	Man CP
11	"3"
12	"1"
13	C
14	> 1 Mn A12
15	V-Ka
16	mV-a A13
17	A14
18	A15
19	100 A16
20	300 A17
21	1000 A18
22	3000 A19
23	+12V A20
24	0 A21
25	+12V
26	

Diagram. Styrekredslob (TR40...TR62, IC5...IC17)  
Diagram. Control circuits (TR40...TR62, IC5...IC17)





Komponentplacering. Nettdel, 60 dB-attenuator m.m. (TR70...TR92, IC18...IC20)

Component Location. Power Supply, 60 dB-attenuator etc. (TR70...TR92, IC18...IC20)

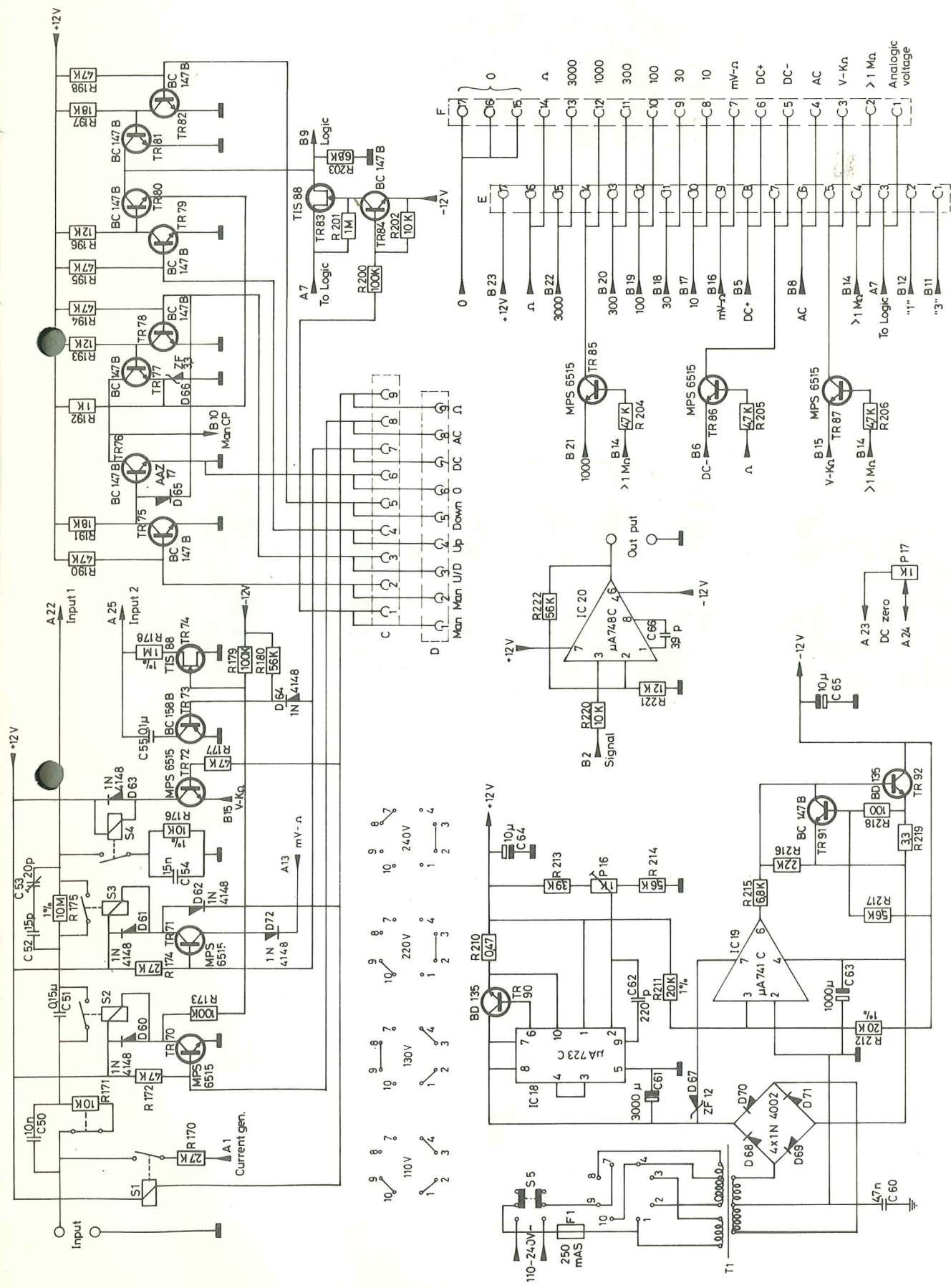
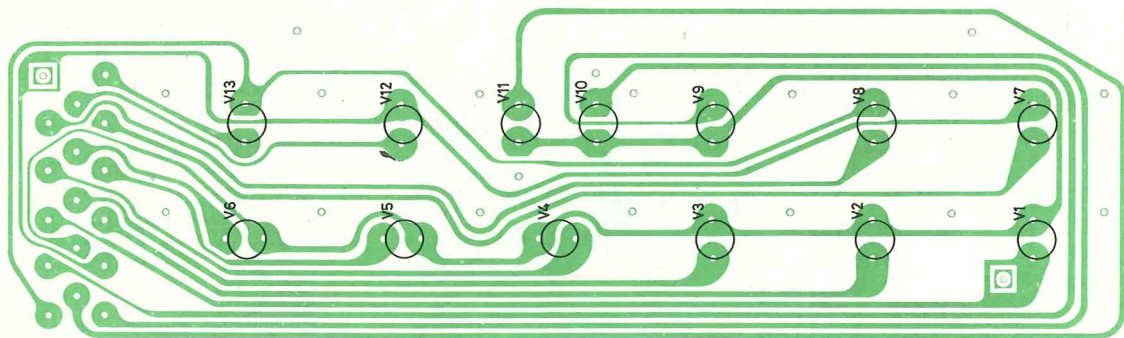
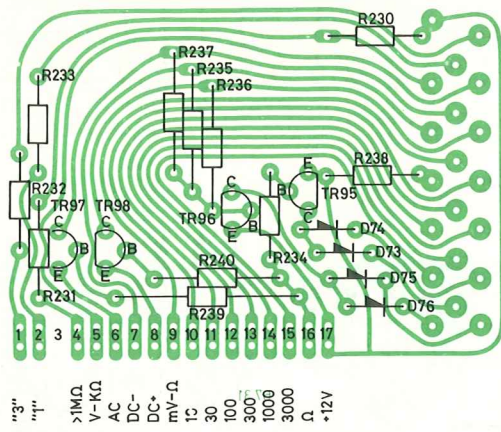


Diagram. Netdel, 60 dB-attenuator m.m. (TR70...TR92, IC18...IC20)  
 Diagram. Power Supply, 60 dB-attenuator etc. (TR70...TR92, IC18...IC20)





Komponentplacering. Display m.m. (TR95...TR98)  
 Component Location. Display etc. (TR95...TR98)

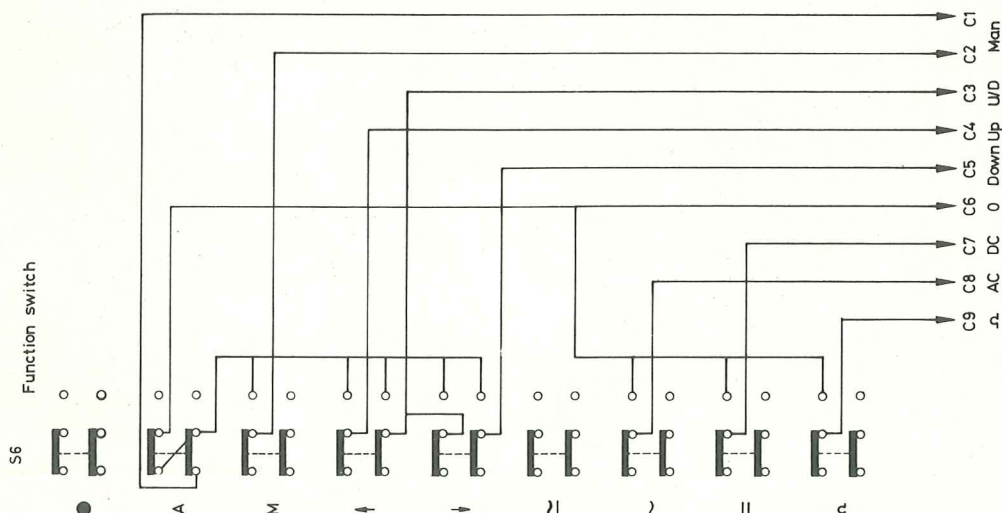
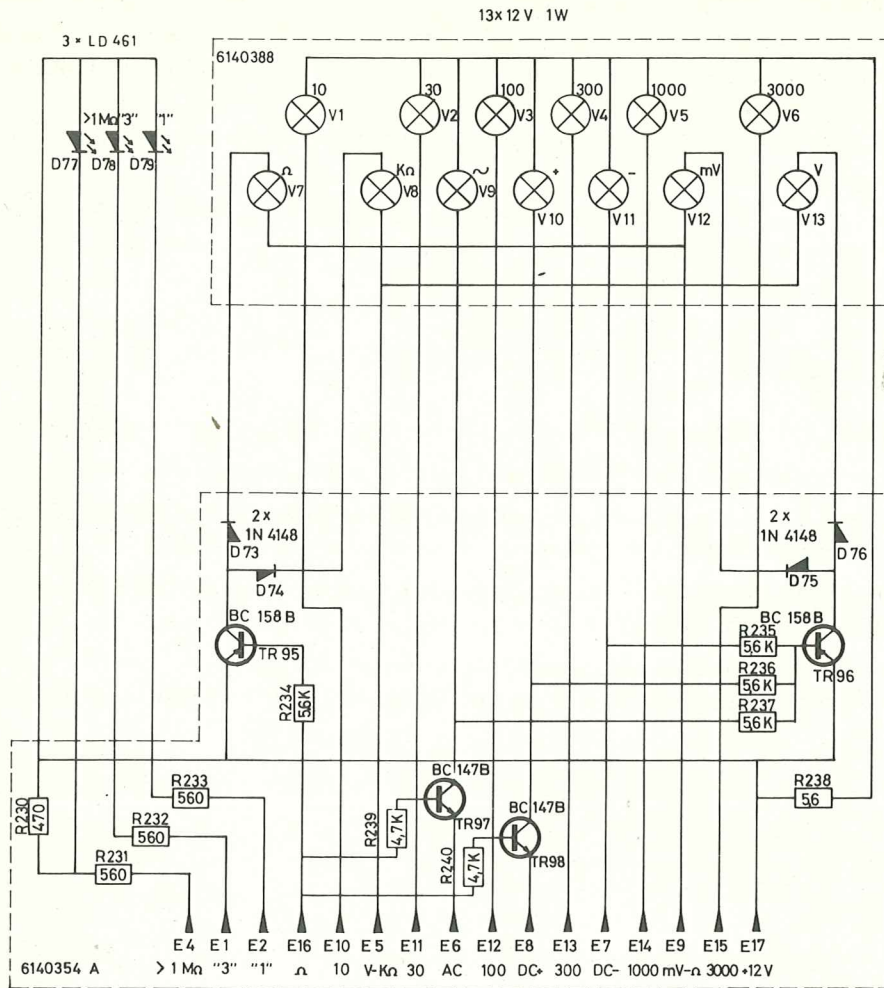


Diagram. Display m.m. (TR95. . . TR98)

Diagram. Display etc. (TR95. . . TR98)



## **GARANTI OG SERVICE**

For dette B&O måleinstrument yder BANG & OLUFSEN A/S en garanti, gældende i et år fra faktureringsdatoen. Garantien dækker alle fabrikations- og materialefejl, der opstår under normalt brug af måleinstrumentet. Garantien omfatter samtlige dele i apparatet og det arbejde, der udføres af BANG & OLUFSEN A/S i forbindelse med udskiftning af defekte dele.

Opstår der en funktionsfejl i apparatet, indsendes det til BANG & OLUFSEN A/S, forsvarligt emballeret og vedlagt en udførlig fejlrapport.

Er fejlen af en sådan art, at De selv ønsker at udskifte en eller flere dele, kan de defekte dele indsendes til ombytning uden beregning, under henvisning til bestillingsnumrene i den tilhørende stykliste. Ved indsendelsen opgives instrumentets fabrikationsnummer.

## **GUARANTEE AND SERVICE**

BANG & OLUFSEN A/S guarantee this B&O measuring instrument for one year from the invoicing date.

This guarantee covers all defects in workmanship and materials which develop during normal operation.

This guarantee covers all instrument parts and the labour which is carried out by BANG & OLUFSEN A/S in connection with replacement of defective parts.

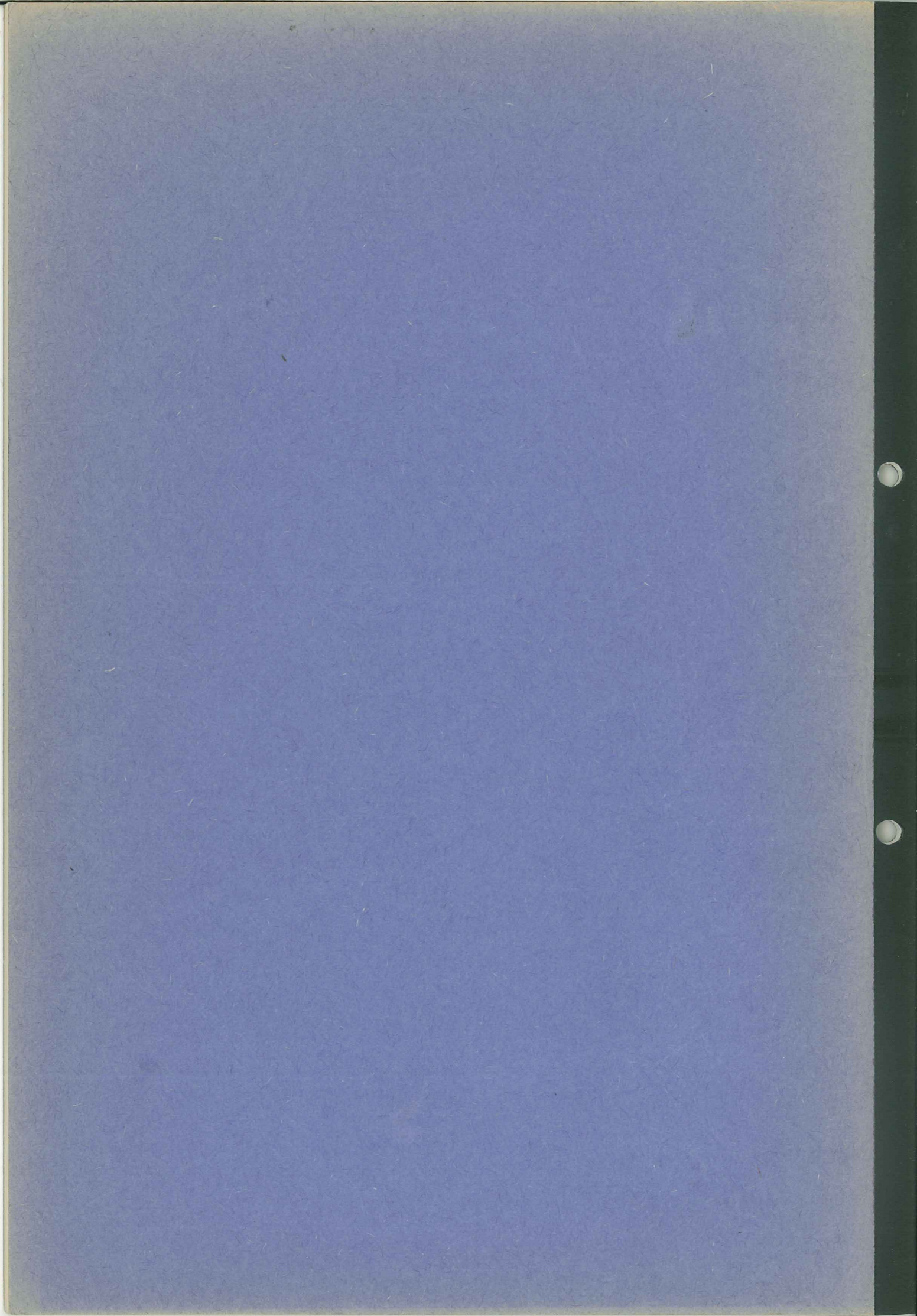
If the instrument fails to give satisfactory service, it should be sent to BANG & OLUFSEN A/S adequately packed and with full details of the fault.

If you prefer to replace one or more parts yourself, the defective parts can be sent in for exchange free of charge with reference to the order numbers in the parts list. Kindly state the production No. of the instruments.

Fab. nr.:

Prod. No.:

BANG & OLUFSEN A/S  
STRUER, DANMARK





NB! RV10

VED REPERATION AF RV10, OVERVES AT "SKROTTE"  
APPERATTET, OG TILBYD KUNDEN IEN RABAT PÅ  
NYT INSTRUMENT. ÅRSAG: DER ER FOR MANGE FESL-  
MULIGHEDER I RV10, TIC AT DET KAN BETRIE SIG  
AT REP. APPERATTET.

PAM - 30-01-92